

PR21 系列减压器

PR21 SERIES PHARMA REGULATOR

GENTEC® PR21 系列减压器为单级式减压器,符合美国药厂标准 USP CLASS VI 和 ASME BPE 的设计,适用于生物和制药等行业应用。



» PR21SLAT-GHW-KC8

特点 Features

- 膜片与阀体采用硬密封形式
- 符合 CGA 4.1 和 ASTM G93 清洁要求
- 阀体压力表接口: VF4 (1/4" VCR 内螺纹)
- 进出气接口: 卫生接头, 焊接管
- 最大输入压力: 250 psi
- 最大输出压力: 15 psi, 25 psi, 50 psi, 100 psi, 150 psi
- 安全压力: 1.5 倍最大输入压力
- 适用温度: -40°C ~ 74°C (-40°F ~ 165°F)
- Cv 值: 0.24
- 泄漏率: 2×10^{-8} atm.cc/sec He
- 湿润表面: Ra 15 μ m
- 重量: 1.7 kg

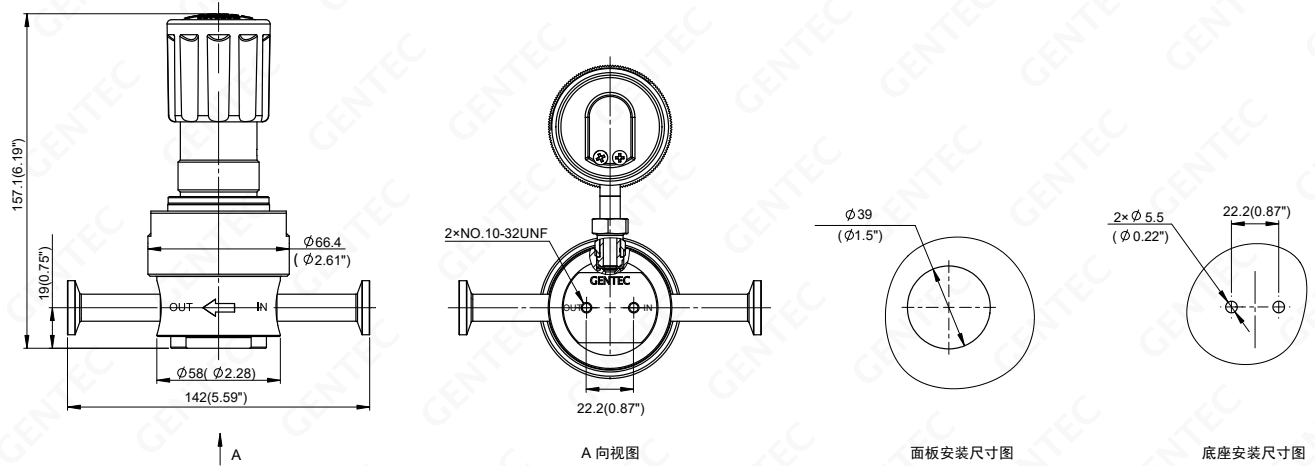
材质 Materials

- 阀体: 316L
- 膜片: HC22
- 阀座: PTFE

适用范围 Typical Applications

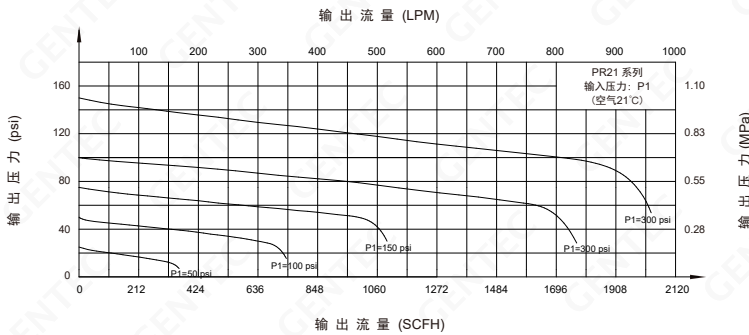
- 食品
- 制药
- 卫生供气领域

安装尺寸图 Dimensions



单位: mm (in)

流量 Flow Data



母体孔配置 Body Port



订购指南 Ordering Information

EX: PR21SL	A	T	- G	H	W	- KC8	- P
系列号 Series	阀体孔 Body Ports	阀座材料 Seat	输入压力 Inlet Pressure	输出压力 Outlet Pressure	压力表 Pressure Gauge	进气/出气连接 Inlet / Outlet Connection	选项 Options
PR21SL: 316L	A B	T: PTFE	G: 250 psi H: 150 psi I: 100 psi K: 50 psi	H: 0 ~ 150 psi I: 0 ~ 100 psi K: 0 ~ 50 psi L: 0 ~ 25 psi M: 0-15 psi	W: 不带压力表 K: psi/kPa 表 P: psi/bar 表 G: MPa 表 压力表选用 VSM4 的连接形式	TW6: 3/8" 焊接管 TW8: 1/2" 焊接管 KC8: 1/2" 卫生接头 当进出气连接相同时, 请写一个连接代码; 其他进出气连接请联系捷锐公司	P: 面板安装

