



www.gentec.com



SAMPLE CYLINDERS & VALVES

取样钢瓶及阀门

Solutions for Life



COMPANY HISTORY

公司简介

Solutions for Life



公司简介

捷锐企业（上海）有限公司，研发制造高洁净之集中供气系统及流体压力控制相关零组件、系统设备、仪器仪表、焊割器具等，并设有技术支持部为客户提供技术咨询、设计、工程安装及维修等服务。产品主要应用在半导体、气体、化工、生物科技、核电、航天、食品等行业。

质量保证

品质保证是捷锐营运流程不可分割的部分，从接单、制造到出货，我们采用了 ISO 9001 质量系统及全员品质管理体系 (TQM)，确保产品质量。捷锐产品符合现行标准，包括：UL, ANSI, SEMI, NFPA, ASME, ASTM, API, CE, 3C 等标准与认证。

深耕企业文化， 强调团队合作

捷锐每一位新进人员前两个月必须接受相关知识与企业文化培训，例如：公司领导以身作则、诚实、积极、拒绝傲慢与惰性；所有员工必须具有工作热忱，擅于沟通，无界限互动，合作促进，倾力解决，充满自信，不断学习，追求理想与愿景，使全体员工拥有捷锐人独特的价值观和行为习惯。

具备多功能制造技术

捷锐培育了大批的工程技术人员，从零件、组件到系统设备，生产一贯作业。厂区具备夹治具制造、精密加工机械、电解抛光、自动精密焊接、多功能实验室、无尘室、高精密度检测仪器、仪表等设施与设备。

先进的检验设备

捷锐配置了大量的检测设备，如：三坐标投影仪、减压器全流量测试装置、氧浓度测试仪、数显微小硬度计、金相显微镜、弹簧测试仪、氦气测漏仪、粗糙度测试仪等。

SAMPLE CYLINDERS & VALVES

取样钢瓶及阀门

Solutions for Life

取样钢瓶 Sample Cylinders

特点 Features

- 316L 特种无缝管制造，更高强度和更长使用寿命
- 光洁内表面处理，保证取样洁净度
- 附国家许可压力容器制造证号
- 工作压力：20 MPa
- 可选容积：50 ml ~ 2000 ml
- 多种连接形式可选
- 可选配安全爆破片或熔解塞，使用更安全

应用领域 Typical Applications

- 石化厂与精炼厂提取烃样本
- 进行色谱分析的简单取样过程
- 反应器进料线中缓冲装置
- 高压气体系统中的冲压蓄能器
- 实验室与分子筛之类的高度真空系统
- 进行化学反应的容器装置



SL-CY226

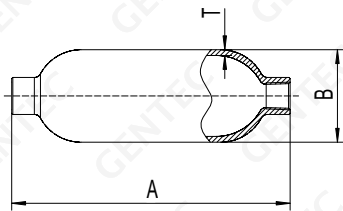


SL-CY246



SL-CY206

尺寸图 Dimensions



规格 Model Number	进出口连接 Inlet & Outlet Connection	容积 (ml) Volume	压力 Pressure	长度 Length A	直径 Diameter B	壁厚 Schedule T
SL-CY206-25-FNT4	1/4" NPT(F)	25	20 MPa	83 mm	φ 32 mm	≥ 2.9 mm
SL-CY206-50-FNT4	1/4" NPT(F)	50	20 MPa	130 mm	φ 32 mm	≥ 2.9 mm
SL-CY206-100-FNT4	1/4" NPT(F)	100	20 MPa	225 mm	φ 32 mm	≥ 2.9 mm
SL-CY206-150-FNT4	1/4" NPT(F)	150	20 MPa	154 mm	φ 51 mm	≥ 4.7 mm
SL-CY206-300-FNT4	1/4" NPT(F)	300	20 MPa	268 mm	φ 51 mm	≥ 4.7 mm
SL-CY206-500-FNT4	1/4" NPT(F)	500	20 MPa	418 mm	φ 51 mm	≥ 4.7 mm
SL-CY206-1000-FNT4	1/4" NPT(F)	1000	20 MPa	379 mm	φ 76 mm	≥ 6.7 mm
SL-CY206-2000-FNT4	1/4" NPT(F)	2000	20 MPa	550 mm	φ 89 mm	≥ 7.8 mm

订购指南 Ordering Information

SL - 母体材料 Body	CY2 系列号 Serial Number	0 结构类型 Structure Type	6 - 压力等级 Pressure Rating	300 - 容积 (ml) Volume	FNT4 - 瓶口或阀出口连接 Outlet Connection	NT4 - R14 选项 Options
SL: 316L	CY2: 双端取样钢瓶	0: 空瓶，不带阀 1: 带单个取样阀，轴向出口 2: 带两个取样阀，径向出口 3: 带两个取样阀，轴向出口 4: 带两个取样阀，异向出口 6: 带单个取样阀，径向出口	5: 15 MPa 6: 20 MPa	50, 100 150, 300 500, 1000 2000	FNT4: 1/4" Female NPT NT4: 1/4" Male NPT TF4: 1/4" GENLOK FRT4: Rc 1/4"	H: 带把手 R14: 带安全塞 (参见安全塞选型的特征码)

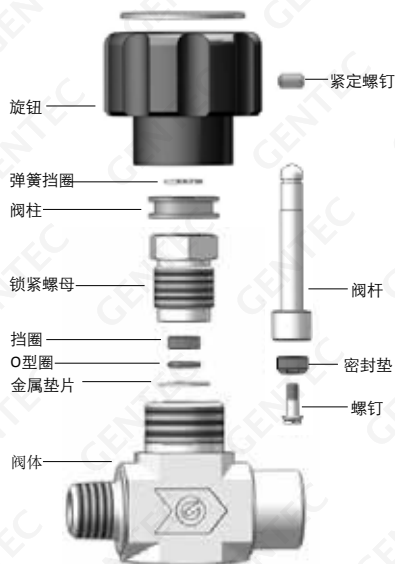
取样阀 Sample Valves

不锈钢取样阀配套于取样钢瓶，安装在取样钢瓶进口端、出口端，作为开关截止阀。取样阀附带有防爆塞、容积管可供选择。

特点 Features

- 安全压力：1.5 倍最大使用压力
- 最高工作压力：3000 psi
- 温度范围：-40℃ ~ 74℃
- 孔径：4 mm
- CV值：0.4
- 阀体材质：316
- 密封件材质：PCTFE
- 连接尺寸：1/4" NPT、1/8" NPT、1/4" Genlok、1/8" Genlok、1/4" RC、1/8" RC 管螺纹
- 产品重量：0.24 kg (0.53 lbs)
- 可选配安全堵塞、可选配容积管

结构材料 Materials of Construction



SV12系列



SV15系列

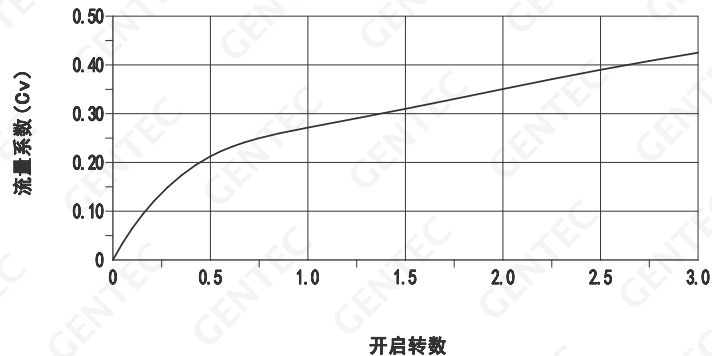
零件	材料
旋钮	阳极化铝
弹簧挡圈	不锈钢
阀柱	阳极化铝
锁紧螺母	316 SS
挡圈	PTFE
O型圈	三元乙丙橡胶
金属垫片	316 SS
阀体	316 SS
紧固螺钉	不锈钢
阀杆	316 SS
密封垫	PCTFE
螺钉	316 SS

SAMPLE CYLINDERS & VALVES

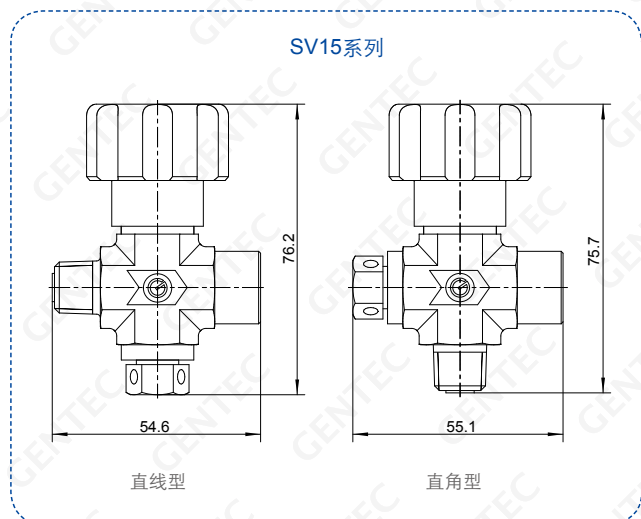
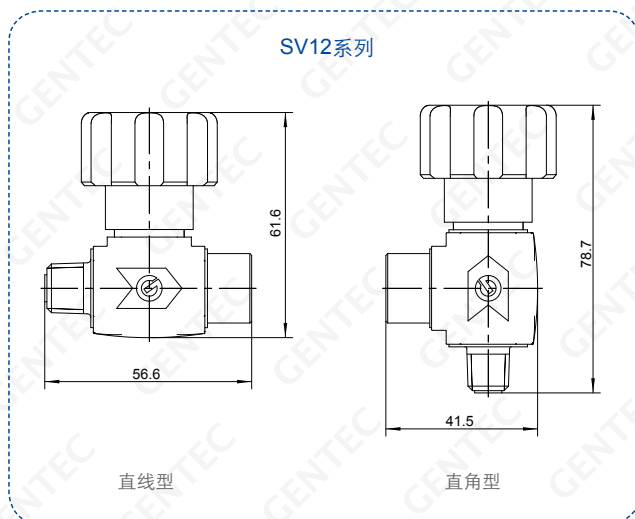
取样钢瓶及阀门

Solutions for Life

流量图 Flow Date



尺寸图 Dimensions



订购指南 Ordering Information

SS -	SV12	A -	NT4 -	FNT4 -	Gxxx -	R14
阀体材料 Body	系列号 Serial Number	结构类型 Structure Type	气瓶端连接 Inlet Connection	出气连接 Outlet Connection	容积调整管 Volume Tube	安全塞 Safety Plugs
SS: 316SS	SV12 (不带安全塞) SV15 (带安全塞)	无: 直线型 A: 直角型	NT4: 1/4" Male NPT	TF2: 1/8" Genlok TF4: 1/4" Genlok FNT2: 1/8" NPT (F) FNT4: 1/4" NPT (F) FRT2: 1/8" RC (F) FRT4: 1/4" RC (F)	无: 无特殊选项 G: 带容积管 (无数字后缀, 为标准20%容积; 带数字后缀, 表示定制长度)	仅针对 SV15: R14: 气瓶压力20 MPa (参见安全塞选型的 特征码)

安全塞 Safety Plug

- 使用时，要避免可能产生的人员危险，因为安全塞排放时会有巨大的啸叫声，并且气体会以极高速度溢出
- 须确认安全塞工作压力不得超过取样瓶工作压力
- 定期检查安全塞。由于温度、腐蚀和疲劳等原因，安全膜的强度会随时间而降低
- 在运输或存放过程中，温度的微小升高都可能引起盛有液化气的取样瓶中的液体膨胀并可能导致安全塞破裂，请确认相关介质的安全充灌标准



安全塞选型表 Safety Plugs Model Selection					
型号 Model Number	特征码 Code	特征描述 Feature	熔解温度 Melting Temperature	爆破压力 Explosion Pressure	工作压力 Working Pressure
SS-CYP-R14	R14	爆破片	-	1.3 ~ 1.5 WP	20 MPa (2900 psi)
SS-CYP-R15	R15	爆破片	-	1.3 ~ 1.5 WP	15 MPa (2200 psi)
SS-CYP-R24	R24	易熔塞	100°C (212°F)	-	3 MPa (435 psi)
SS-CYP-R25	R25	易熔塞	74°C (165°F)	-	3 MPa (435 psi)

安全塞三通接头 Safety Plug Tee

- 采用高强度锻造元件
- 旁通安全塞设计，便于直接添加至现有系统中
- 接头材质：316 不锈钢
- 连接尺寸：1/4" NPT（可定制）

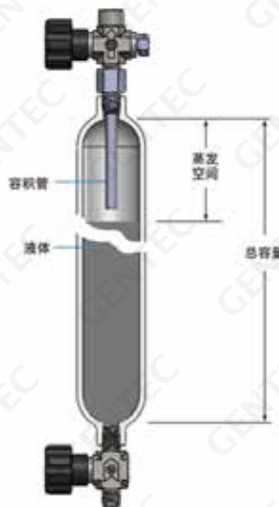


安全塞三通接头选型表 Safety Plugs Tee Model Selection					
型号 Model Number	特征码 Code	特征描述 Feature	熔解温度 Melting Temperature	爆破压力 Explosion Pressure	工作压力 Working Pressure
SS-CYPT-R14	R14	爆破片	-	1.3 ~ 1.5 WP	20 MPa (2900 psi)
SS-CYPT-R15	R15	爆破片	-	1.3 ~ 1.5 WP	15 MPa (2200 psi)
SS-CYPT-R24	R24	易熔塞	100°C (212°F)	-	3 MPa (435 psi)
SS-CYPT-R25	R25	易熔塞	74°C (165°F)	-	3 MPa (435 psi)

容积管 Outage Tube

依照相关标准，液化气体在取样时，必须保留足够的蒸发空间，否则，可能会因为意外的温升导致压力急剧升高，超过取样钢瓶的许可压力而引发事故。

应用于液化气取样时，取样阀可提供标配80%的容积管（预留20%的蒸发空间），也可选配容积管接头单独安装。



容积管接头 Outage Tube Adapter



标准容积管接头 (取样瓶预留容积20%)			
管外径 Tube Diameter	接头型号 Model Number	配套钢瓶容积 (ml) Cylinder Volume	容积管长度 (mm) Volume Tube Length
8 mm	SS-CY-TA-25	25	19
8 mm	SS-CY-TA-50	50	28
8 mm	SS-CY-TA-100	100	48
8 mm	SS-CY-TA-150	150	34
8 mm	SS-CY-TA-300	300	57
8 mm	SS-CY-TA-500	500	87
8 mm	SS-CY-TA-1000	1000	82
8 mm	SS-CY-TA-2000	2000	115

定制长度容积管接头示例：

标准接头如不能满足客户要求，可提供定制长度，型号示例如下：

SS-CY-TA-FB***

***：代表定制长度，以mm为单位



北京办事处（华北地区）

电话：010-65579420

传真：010-65578994

地址：北京市丰台区顺三条21号2号楼

嘉业大厦12A10室

青岛办事处（山东地区）

电话：0532-66776940

传真：0532-66776941

地址：青岛市市南区福州南路19号

3号楼2404室

西安办事处（西北地区）

电话：029-88216277

传真：029-88216277

地址：西安市雁塔区南二环西段154号

易和蓝钻办公楼一单元10层04室

成都办事处（西南地区）

电话：028-85085744

传真：028-85081044

地址：成都市武侯区鞋都南一路9号

鞋王大厦C栋1403室

广州办事处（华南地区）

电话：020-85207471

传真：020-85207692

地址：广州市白云大道北770号

汇金广场C座1403室

武汉办事处（华中地区）

电话：027-88121829

传真：027-88122039

地址：武汉市武昌区和平大道666号

融侨华府1栋2单元501室



捷锐企业（上海）有限公司

GENTEC (SHANGHAI) CORPORATION

上海市松江区玉树路1988号, 201699

电话：021-67727722

传真：021-67727754

网址：www.gentec.com

电子邮件：info@gentec.com.cn



Genstar Technologies Company Inc.

4525 Edison Avenue, Chino, CA 91710, USA

Tel: 909-606-2726

Fax: 909-606-6485

www.gentec.com