



www.gentec.com



INDUSTRIAL EXCESS FLOW VALVES

过流阀 (EV系列)

Solutions for Life



过流阀 Industrial Excess Flow Valves

应用于管路系统，当下游管路破裂或非正常过量排放时，关闭管路以阻止系统介质失控排放，避免介质大量损失、保证系统安全。



特性 Features

- 最高使用压力达 41.4 MPa (6000 psi)
- 使用温度达 204°C (400°F)
- 阀门的接口形式有: NTP 螺纹、GENTEC 卡套式接头
- 端部连接尺寸从 1/8" 到 1/2"
- 阀门关闭时，内部泄放流量低于切断流量的1%

工作原理 Operating Principles

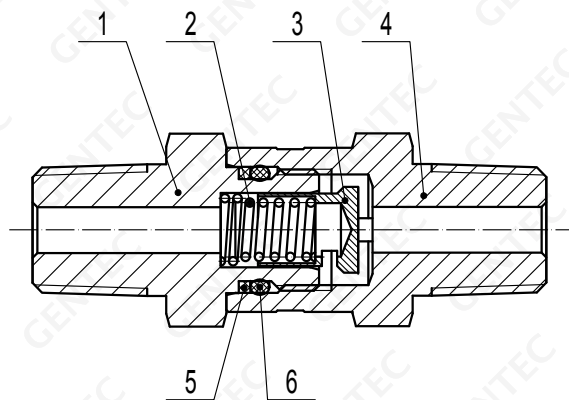
系统正常工作时，过流阀的阀座保持在开启位置，不影响使用。

管路下游出现过流情况时，阀座迅速移动至切断位置，停止系统介质的失控泄放。

过流状态停止时，阀座会自动复位到开启位置，系统恢复正常。

结构材料 Materials of Construction

编号	零件	材料
1	阀体	316
2	弹簧	316
3	阀座	316
4	阀套	316
5	挡圈	PTFE
6	O 型圈	氟橡胶



压力-温度等级 Pressure-Temperature Ratings

压力额定值受连接接头的限制

材料名称	316 SS
温度 °C (°F)	工作压力 MPa (psi)
-23(-10) ~ 37(100)	41.3 (6000)
93 (200)	35.5 (5160)
121 (250)	33.8 (4910)
148 (300)	32.1 (4660)
204 (400)	29.4 (4280)

选用 O 型圈材料 O-ring Materials

氟橡胶 O 形圈是标准，需要选用其它 O 形圈材料，请在订购号中加如下代号。

O 形圈材料	符 号	温度等级 °C (°F)
氟橡胶		-23 ~ 204 (-9 ~ 400)
丁腈橡胶	-B	-40 ~ 121 (-40 ~ 250)
三元乙丙橡胶	-Y	-45 ~ 138 (-49 ~ 280)
氯丁橡胶	-N	-40 ~ 121 (-40 ~ 250)

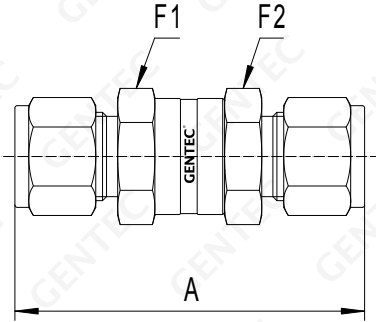
EV SERIES

EV 系列过流阀

Solutions for Life

尺寸图 Dimensions

尺寸仅供参考



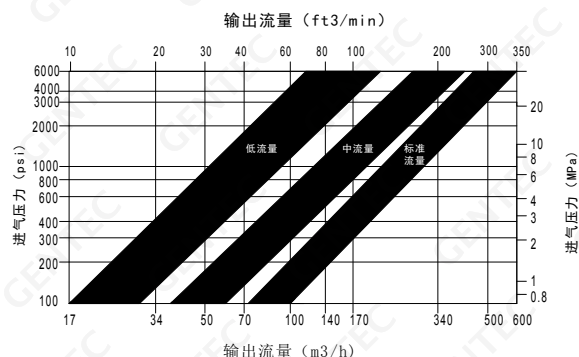
型号	进出气 连接形式	压力范围 MPa (psi)	尺寸 mm(in.)	
			A	F1 / F2
SS-EV12-TF4	1/4" GENLOK	41.3 (6000)	61.7 (2.43)	11/16
SS-EV12-TF6M	6mm GENLOK	41.3 (6000)	61.7 (2.43)	11/16
SS-EV12-FNT2	1/8" Female NPT	41.3 (6000)	47.5 (1.87)	11/16
SS-EV12-FNT4	1/4" Female NPT	41.3 (6000)	47.5 (1.87)	11/16
SS-EV12-NT2	1/8" Male NPT	41.3 (6000)	45.5 (1.79)	11/16
SS-EV12-NT4	1/4" Male NPT	41.3 (6000)	53.8 (2.12)	11/16
SS-EV12-VM4	1/4" FSR	41.3 (6000)	57.9 (2.28)	11/16
SS-EV13-TF6	3/8" GENLOK	41.3 (6000)	69.9 (2.75)	1
SS-EV13-TF8M	8mm GENLOK	41.3 (6000)	68.6 (2.70)	1
SS-EV13-TF10M	10mm GENLOK	41.3 (6000)	71.1 (2.80)	1
SS-EV13-FNT6	3/8" Female NPT	36.5 (5300)	64.8 (2.55)	11/16
SS-EV13-NT6	3/8" Male NPT	41.3 (6000)	59.9 (2.36)	1
SS-EV14-TF8	1/2" GENLOK	41.3 (6000)	75.4 (2.97)	1
SS-EV14-TF12M	12mm GENLOK	41.3 (6000)	75.2 (2.96)	1
SS-EV14-FNT8	1/2" Female NPT	33.7 (4900)	77.0 (3.03)	1 1/16
SS-EV14-NT8	1/2" Male NPT	41.3 (6000)	69.3 (2.73)	1
SS-EV14-VM8	1/2" FSR	29.6 (4300)	69.3 (2.73)	1

订购指南 Ordering Information

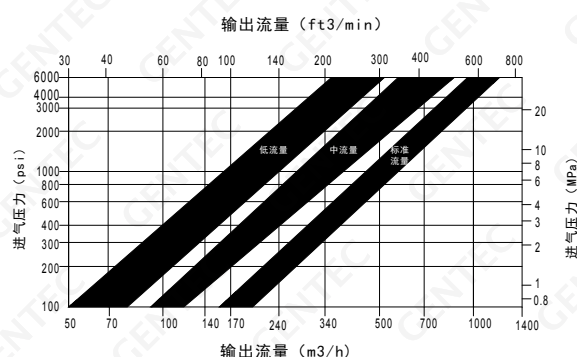
Ex: SS	- EV12	- NT4	- B	- M
母体材料 Valve Material	系列号 Series Number	进气/出气连接 Inlet Connection	密封材质 Sealing Material	限流选项 Options
SS: 316 SS	EV12 EV13 EV14	NT4: 1/4" Male NPT 详见上表	无: 氟橡胶 B: 丁腈橡胶 N: 氯丁橡胶 Y: 三元乙丙橡胶	无: 标准流量 M: 中流量 L: 低流量 详见流量图

流量 Flow Data at 20°C (70°F)

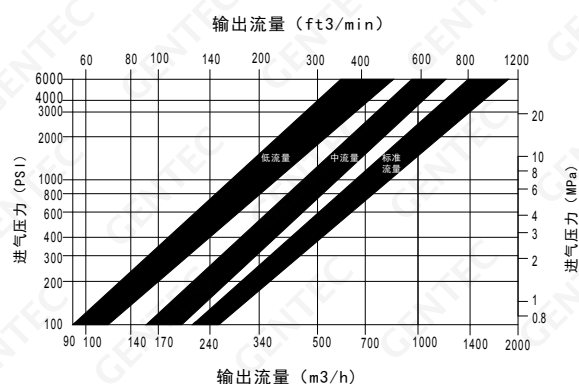
EV12 系列



EV13 系列



EV14 系列



过流阀选型说明:

过流阀在下游管路破裂或非正常过量排放时，关闭管路以阻止系统介质失控排放，避免损失和保证系统安全。

GENTEC 标准流量的过流阀满足绝大多数的应用场所的需要，可以直接选用。

一般流量选择方法(参见附图):

1. 根据管道确定过流阀系列
2. 在竖直轴方向选择阀的输入压力
3. 在水平轴方向选择系统最大峰值流量
4. 确定两个参数的交点
5. 选择关闭流量范围超过该交点的产品规格

例:

- ▶ EV12过流阀，进气压力6MPa，峰值流量为50m³/h，其交点落在低流量的范围内，实际可以选择标准流量或中流量的过流阀。如果选择低流量过流阀，就有可能在系统到达峰值流量时关闭管路，影响正常使用。
 - ▶ EV14过流阀，进气压力1.5MPa，峰值流量为240m³/h，其交点落在中流量的范围内，实际必须选择标准流量的过流阀。如果选择其他过流阀，就有可能在系统到达峰值流量时关闭管路，影响正常使用。
- 在某些特定应用中，当系统存在一个或多个限制流量的部件时，如减压器、流量控制阀、细长缩径管等，系统最大流量受到限制，特别是较低压力状态下，可能即使管道破裂也不能达到标准过流阀的关闭流量，这时应该选用中等流量和低流量的过流阀，以满足使用要求。
- ▶ EV13过流阀，进气压力2MPa，系统使用峰值流量为100m³/h，其系统限制流量300m³/h。两个交点分别落在低流量和标准流量范围内，实际就必须选择中流量的过流阀。既不会在系统到达峰值流量时关闭管路，影响正常使用，在管路破裂时也不会因流量限制而不动作。



北京办事处（华北地区）

电话：010-65579420

传真：010-65578994

地址：北京丰台区顺三条21号2号楼

嘉业大厦12A10室

青岛办事处（山东地区）

电话：0532-66776940

传真：0532-66776941

地址：青岛市市南区福州南路19号

3号楼2404室

西安办事处（西北地区）

电话：029-88216277

传真：029-88216277

地址：西安市雁塔区南二环西段154号

易和蓝钻办公楼一单元10层04室

成都办事处（西南地区）

电话：028-85085744

传真：028-85081044

地址：成都市武侯区鞋都南一路9号

鞋王大厦C栋1403室

广州办事处（华南地区）

电话：020-38769677

传真：020-28856021

地址：广州市白云大道北770号

汇金广场C座503室

武汉办事处（华中地区）

电话：027-88121829

传真：027-88122039

地址：武汉市武昌区融侨华府

1栋2单元501室



捷锐企业（上海）有限公司

GENTEC (SHANGHAI) CORPORATION

上海市松江区文吉路499号, 201616

电话：021-67727722

传真：021-67727754

网 址：www.gentec.com

电子邮件：info@gentec.com.cn



Genstar Technologies Company Inc.

4525 Edison Avenue, Chino, CA 91710, USA

Tel: 909-606-2726

Fax: 909-606-6485

www.gentec.com



关注微信公众号“捷锐供气系统”

随时了解更多新品发布、专业产品知识、展会活动等

捷锐——为您提供供气系统整体解决方案