



[www.gentec.com](http://www.gentec.com)



## DIAPHRAGM VALVES

膜片阀 (DV11, DV13, DV51, DV53, DV54, DV74, DV82, DV84, DV86, DV88, DV90系列)

*Solutions for Life*



# COMPANY INTRODUCTION

公司简介

Solutions for Life



## 公司简介

捷锐企业（上海）有限公司，研发制造高洁净之集中供气系统及流体压力控制相关零组件、系统设备、仪器仪表、焊割器具等，并设有技术支持部为客户提供技术咨询、设计、工程安装及维修等服务。产品主要应用在半导体、气体、化工、生物科技、核电、航天、食品等行业。

## 质量保证

品质保证是捷锐营运流程不可分割的部分，从接单、制造到出货，我们采用了 ISO 9001 质量系统及全员品质管理体系 (TQM)，确保产品质量。捷锐产品符合现行标准，包括：UL, ANSI, SEMI, NFPA, ASME, ASTM, API, CE, 3C 等标准与认证。

## 深耕企业文化，强调团队合作

捷锐每一位新进人员前两个月必须接受相关知识与企业文化培训，例如：公司领导以身作则、诚实、积极、拒绝傲慢与惰性；所有员工必须具有工作热忱，擅于沟通，无界限互动，合作促进，倾力解决，充满自信，不断学习，追求理想与愿景，使全体员工拥有捷锐人独特的价值观和行为规范。

## 具备多功能制造技术

捷锐培育了大批的工程技术人员，从零件、组件到系统设备，生产一贯作业。厂区具备夹治具制造、精密加工机械、电解抛光、自动精密焊接、多功能实验室、无尘室、高精密度检测仪器、仪表等设施与设备。

## 先进的检验设备

捷锐配置了大量的检测设备，如：三坐标投影仪、减压器全流量测试装置、氧浓度测试仪、数显微小硬度计、金相显微镜、弹簧测试仪、氦气测漏仪、粗糙度测试仪等。

# TABLE OF CONTENTS

目 录

Solutions for Life



02-03 DV11 系列膜片阀



04-05 DV13 系列膜片阀



06-07 DV51 系列膜片阀



08-09 DV53 系列膜片阀



10-11 DV54 系列膜片阀



12-13 DV74 系列膜片阀



14-15 DV82 系列膜片阀



16-17 DV84 系列膜片阀



18-19 DV86 系列膜片阀



20-21 DV88 系列膜片阀



22-23 DV90 系列膜片阀



# DIAPHRAGM VALVES

## DV Series

## 经过氦气测漏



### 旋钮

- 铝合金人体工程学设计，手感舒适
- 表面带工作指示窗，可清楚了解阀门工作状态

### 进出气接头

- 多种连接方式：  
FSR, NPT, GENLOK

### 阀体

- 316L 不锈钢制造
- 多主轴数控车削中心制造，精度高，品质稳定
- 内部流道电解抛光
- Elgiloy® 膜片，硬密封，无泄漏

# DV11 SERIES

DV11 系列膜片阀

Solutions for Life



## 结构特点 Features

- 适用于高纯应用
- NPT 连接
- 内部无弹簧设计
- 膜片式硬密封，泄漏率低
- 高寿命
- 经过氦气测试

## 材质 Materials

- 母体：黄铜电镀
- 阀座：PCTFE
- 膜片：Elgiloy®

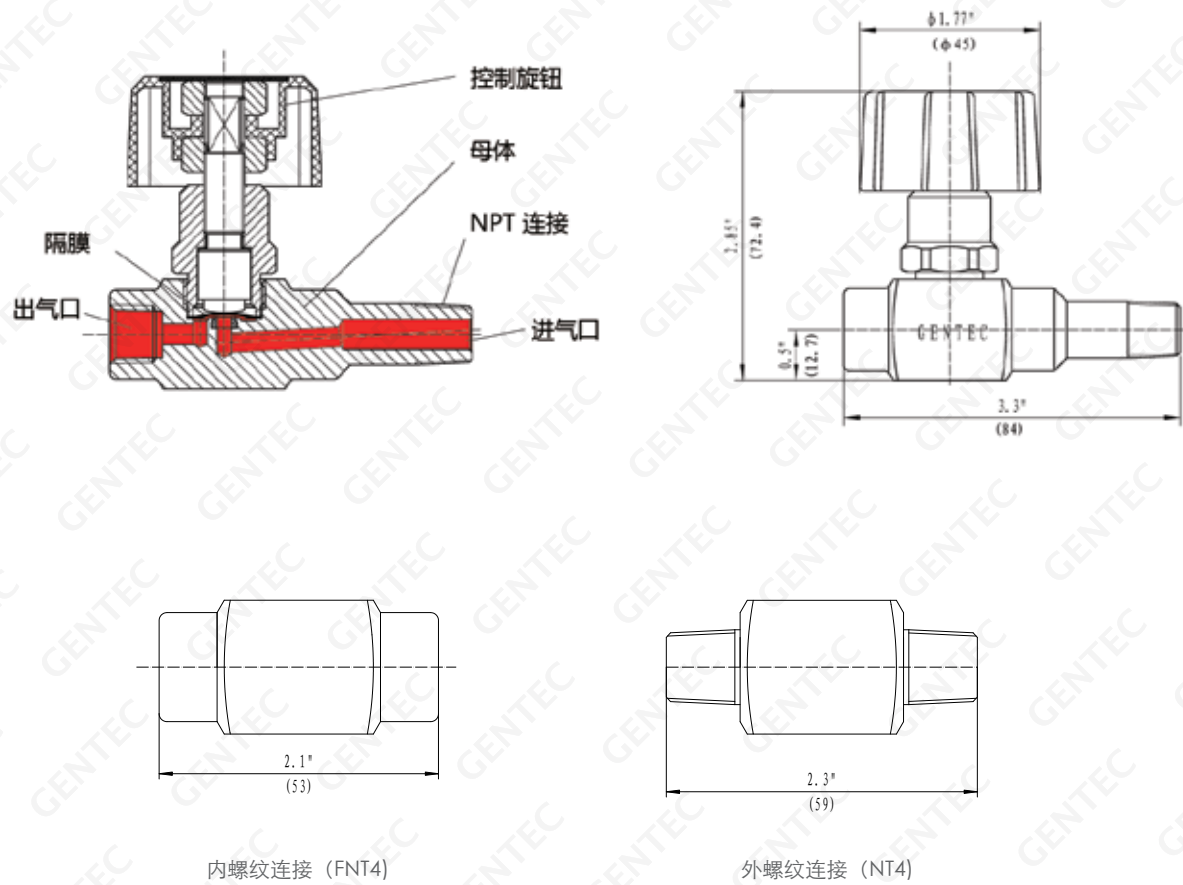
## 功能特性 Specifications

- 流量：Cv=0.17
- 母体泄漏率： $1 \times 10^{-9}$  atm cc/sec He
- 阀座泄漏率： $4 \times 10^{-9}$  atm cc/sec He
- 设计验证：最大工作压力的 150%
- 设计爆破：最大工作压力的 400%

## 工作条件 Operating Conditions

- 最大工作压力：300 psi ( 20.7 bar)
- 最小工作压力：真空
- 温度：-40°C~65°C (40°F~150°F)

## 尺寸图 Dimensions (mm)



## 订购指南 Ordering Information

EX: BP	- DV11	N	L	- FNT4
母体 Body	型号 Valve Series	驱动方式 Valve Type	工作压力 Working Pressure	进气/出气连接 Inlet / Outlet Connection
BP: 黄铜电镀	DV11	手动: N: 手轮式, 无开关显示	L: 300 psi	NT4, FNT4

# DV13 SERIES

DV13 系列膜片阀

Solutions for Life



## 结构特点 Features

- 适用于高纯应用
- NPT连接
- 内部无弹簧设计
- 膜片式硬密封，泄漏率低
- 高寿命
- 经过氦气测试

## 材质 Materials

- 母体：黄铜，黄铜电镀
- 阀座：PCTFE
- 膜片：Elgiloy®

## 功能特性 Specifications

- 流量：Cv=0.17
- 母体泄漏率： $1 \times 10^{-9}$  atm cc/sec He  
阀座泄漏率： $4 \times 10^{-9}$  atm cc/sec He
- 设计验证：最大工作压力的 150%
- 设计爆破：最大工作压力的 400%

## 工作条件 Operating Conditions

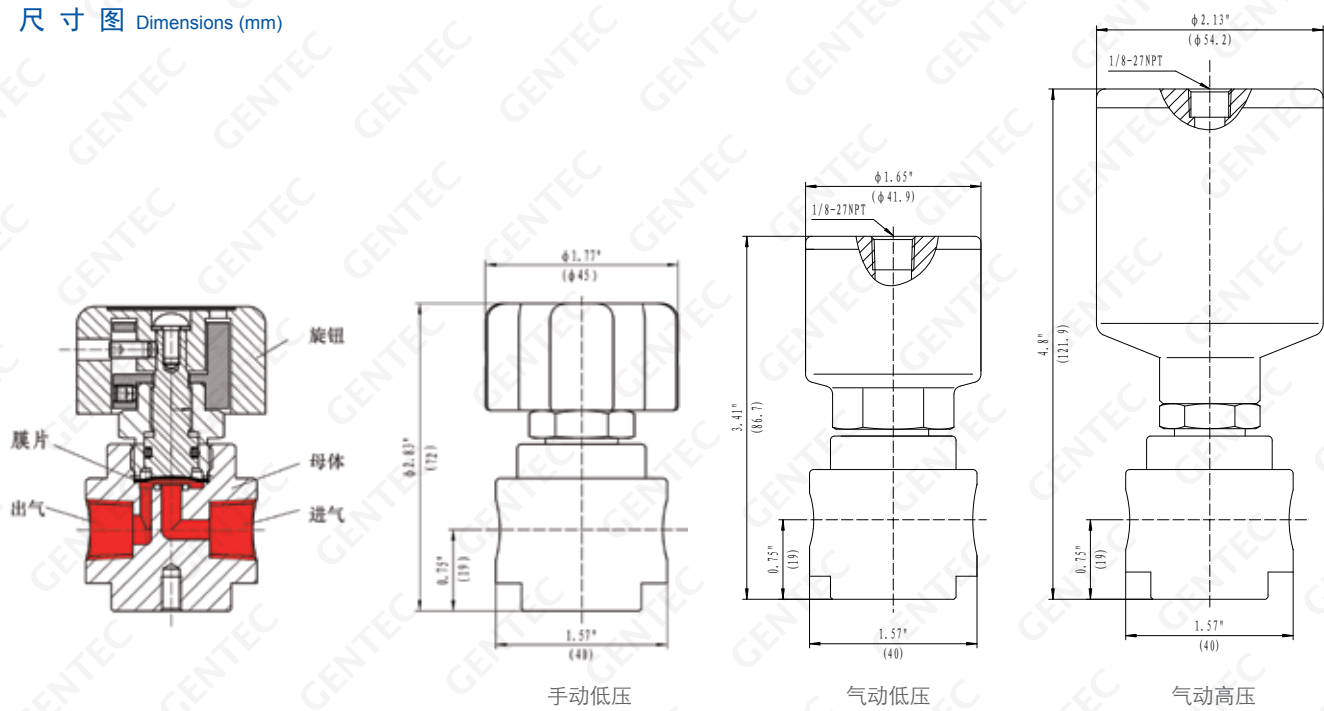
- 最大工作压力：3500 psi ( 240 bar)  
300 psi ( 20.7 bar)
- 最小工作压力：真空
- 温度：-40°C~65°C (40°F~150°F)

## 气动执行器 Actuator Specifications

- 操作压力：70~125 psi
- 入口连接：1/8" NPT(F)
- 工作状态：常闭、常开



### 尺寸图 Dimensions (mm)



### 流道图 Flow

类型	三通型			四通型	
端口代号	B	C	D	I	J
流道示意图*					
端口代号	E	F		K	L
流道示意图*					

\*: 所有流道示意图均为俯视图

### 订购指南 Ordering Information

EX: BP	- DV13	M	H	B	- FNT4	- NO
母体 Body	型号 Valve Series	驱动方式 Valve Type	工作压力 Working Pressure	流道形式 Flow Path	进气/出气连接 Inlet / Outlet Connection	选项 Options
B: 铜 BP: 铜电镀	DV13	M: 手轮, 带开关显示 P: 气动 (标准常闭)	H: 3500 psi L: 300 psi	空: 直线型  三通型 B: 右进左上出 C: 右进左下出 D: 右上进左出 E: 右进上下出 F: 右下进左出	FNT4	空: 标准品 NO: 常开 (低压气动)

# DV51 SERIES

DV51 系列膜片阀

Solutions for Life



手动 (300 psi)  
手轮式, 无开关显示



气动 (150 psi)



手动 (300 psi)  
手柄式

## 结构特点 Features

- 适用于高纯应用
- FSR, NPT, GENLOK 连接
- 内部无弹簧设计
- 膜片式硬密封, 泄漏率低
- 高寿命
- 经过氦气测试

## 材质 Materials

- 母体: 316L
- 阀座: PCTFE
- 膜片: Elgiloy®

## 功能特性 Specifications

- 流量:  $Cv=0.17$
- 母体泄漏率:  $1 \times 10^{-9}$  atm cc/sec He
- 阀座泄漏率:  $4 \times 10^{-9}$  atm cc/sec He
- 设计验证: 最大工作压力的 150%
- 设计爆破: 最大工作压力的 400%

## 工作条件 Operating Conditions

- 最大工作压力: 300 psi (20.7 bar)  
150 psi (10 bar)
- 最小工作压力: 真空
- 温度:  $-40^{\circ}\text{C} \sim 65^{\circ}\text{C}$  ( $40^{\circ}\text{F} \sim 150^{\circ}\text{F}$ )

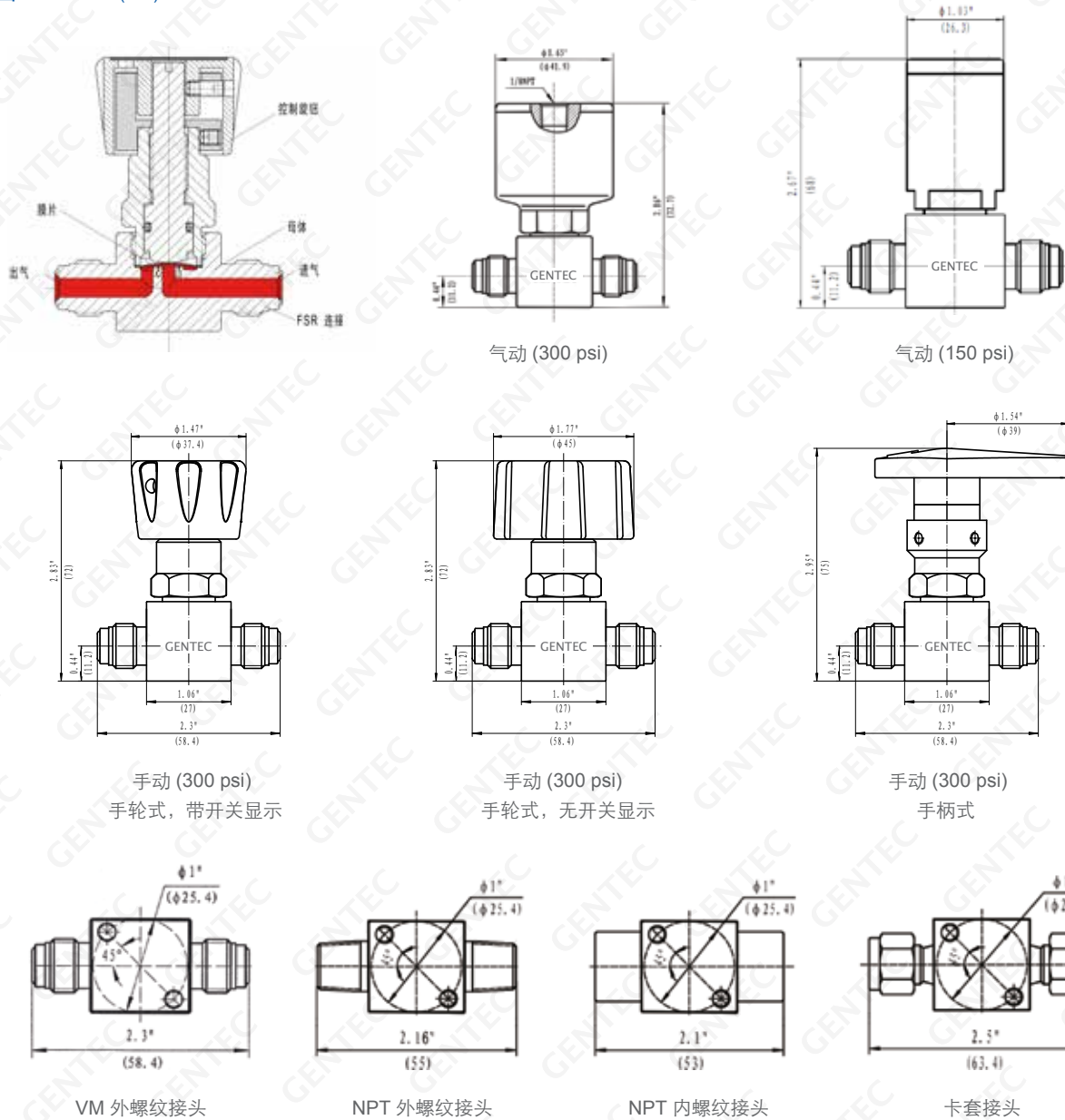
## 气动执行器 Actuator Specifications

- 操作压力: 70~125 psi
- 入口连接: 1/8" NPT(F)
- 工作状态: 常闭、常开

## 表面加工 Surface Finish

- 标准 20  $\mu\text{in}$

## 尺寸图 Dimensions (mm)



## 订购指南 Ordering Information

EX: SL	- DV51	M	L	- VM4 - NT4	- NO
母体 Body	型号 Valve Series	驱动方式 Valve Type	工作压力 Working Pressure	进气/出气连接 Inlet / Outlet Connection	选项 Options
SL: 316L	DV51	手动: B: 手柄式 N: 手轮式, 无开关显示 M: 手轮式, 带开关显示, 90°开关 气动: P: 气动 (标准常闭)	L: 300 psi S: 150 psi	NT4, FNT4, TF4, VM4	空: 标准品 NO: 常开 (低压气动)

# DV53 SERIES

DV53 系列膜片阀

Solutions for Life



## 结构特点 Features

- 适用于高纯应用
- FSR, NPT, GENLOK 连接
- 膜片式硬密封, 泄漏率低
- 高寿命
- 经过氦气测试

## 材质 Materials

- 母体: 316L
- 阀座: PCTFE
- 膜片: Elgiloy®

## 功能特性 Specifications

- 流量:  $Cv=0.16$
- 母体泄漏率:  $1 \times 10^{-9}$  atm cc/sec He
- 阀座泄漏率:  $4 \times 10^{-9}$  atm cc/sec He
- 设计验证: 最大工作压力的 150%
- 设计爆破: 最大工作压力的 400%

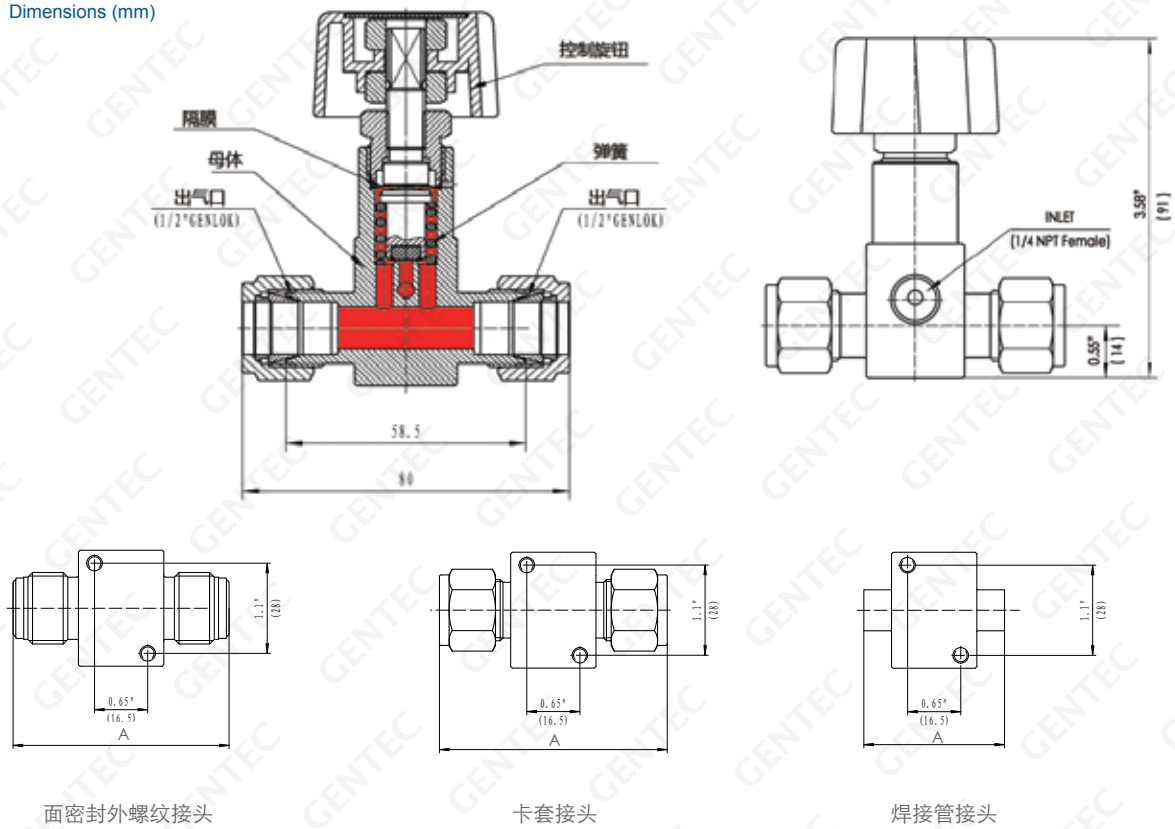
## 工作条件 Operating Conditions

- 最大工作压力: 3500 psi ( 240 bar)  
300 psi ( 20.7 bar)
- 最小工作压力: 真空
- 温度:  $-40^{\circ}\text{C} \sim 65^{\circ}\text{C}$  ( $40^{\circ}\text{F} \sim 150^{\circ}\text{F}$ )

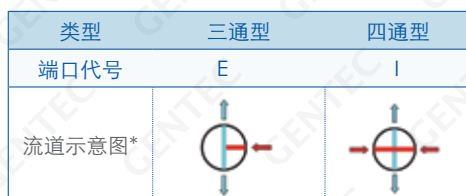
## 表面加工 Surface Finish

- 标准 20  $\mu\text{m}$

## 尺寸图 Dimensions (mm)



## 流道图 Flow



\*: 所有流道示意图均为俯视图

连接类型 (进气)	连接类型 (出气)	A 尺寸(mm)
FNT4	TF6	50.3
FNT4	TF8	58.5
FNT4	TW6	58.5
FNT4	TW8	39.5
FNT4	VM8	67.1

## 订购指南 Ordering Information

EX: SL	- DV53	N	H	E	- FNT4	- TF8
母体 Body	型号 Valve Series	驱动方式 Valve Type	工作压力 Working Pressure	流道形式 Flow Path	进气连接 Inlet Connection	出气连接 Outlet Connection
SL: 316L	DV53	N: 旋钮, 无开关显示 M: 手轮, 带开关显示	H: 3500 psi L: 300 psi	三通型 E: 右进上下出  四通型 I: 对进对出	FNT4	TF6, TF8 TW6, TW8 VM8

# DV54 SERIES

DV54 系列膜片阀

Solutions for Life



手动 (300 psi)



手动 (3500 psi)

## 内部容积 Internal Volume

- 1.6 cc

## 结构特点 Features

- 适用于高纯应用
- 316L不锈钢材料提高可焊性和耐腐蚀性
- 手动或者气动式
- FSR或对焊连接
- 内部无弹簧设计
- 膜片式硬密封, 泄漏率低
- 旋钮带开关指示窗口
- 使用寿命长
- 经过氦气测试
- 多种流道形式可选

## 材质 Materials

- 母体: 316 不锈钢
- 阀座: PCTFE, VespeI®
- 隔膜: Elgiloy®

## 功能特性 Specifications

- 流量:  $Cv=0.3$
- 最大泄漏率  
母体泄漏率:  $1 \times 10^{-9}$  atm cc/sec He  
阀座泄漏率:  $4 \times 10^{-9}$  atm cc/sec He
- 设计验证: 最大工作压力的 150%
- 设计爆破: 最大工作压力的 400%

## 工作条件 Operating Conditions

- 最大工作压力: 3500 psi (240 bar)  
300 psi (20.7 bar)
- 最小工作压力: 真空
- 温度:  $-40^{\circ}\text{C} \sim 65^{\circ}\text{C}$  ( $40^{\circ}\text{F} \sim 150^{\circ}\text{F}$ )

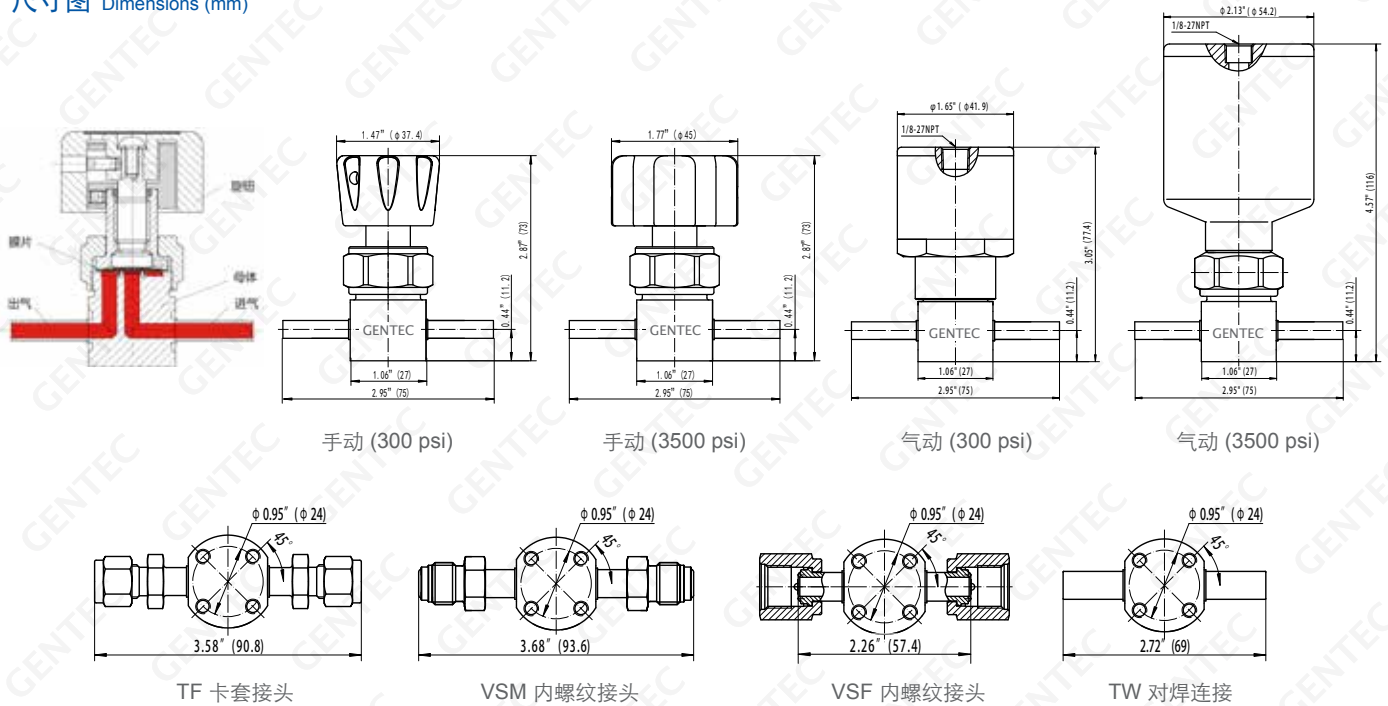
## 气动执行器 Actuator Specifications

- 操作压力: 70~125 psi
- 入口连接: 1/8" NPT(F)
- 工作状态: 常闭,常开

## 表面加工 Surface Finish

- 标准 Ra 10-15  $\mu\text{m}$

## 尺寸图 Dimensions (mm)



## 流道图 Flow

类型	旁通型	三通型			四通型		背入型	
端口代号	P	B	C	D	I	J	A	T
流道示意图*								
端口代号	Q	E	F	H	K	L	R	
流道示意图*								

\*: 所有流道示意图均为俯视图

## 订购指南 Ordering Information

EX: SL	- DV54	M	H	B	- VSM4 *	- NO	
母体 Body	型号 Valve Series	驱动方式 Valve Type	工作压力 Working Pressure	流道形式 Flow Path	进气/出气连接 Inlet / Outlet Connection	选项 Options	
SL: 316L	DV54	M: 手轮, 带开关显示 P: 气动 (标准常闭)	H: 3500 psi L: 300 psi	空: 直线型 旁通型 P: 右进上出 Q: 右进下出 三通型 B: 右进左上出 C: 右进左下出 D: 右上进左出 E: 右进上下出 F: 右下进左出 H: 左右进上出	四通型 I: 对进对出 J: 一进三出 K: 邻进邻出 L: 三进一出 背入型 A: 下进一出 T: 下进二出 R: 下进四出	TW4, TW6, TF4 VSM4, VSF4	空: 标准品 NO: 常开 (低压气动)

\*: 标准产品所有高压口相同, 所有低压口相同; 高低压接口相同只列一个, 不同则前面表示进气, 后面表示出气。

# DV74 SERIES

DV74 系列膜片阀

Solutions for Life



手动 ( 3500 psi )



气动 ( 3500 psi )

## 内部容积 Internal Volume

- 1.6 cc

## 结构特点 Features

- 适用于高纯应用
- 316L不锈钢材料提高可焊性和防腐蚀性
- 手动或者气动式
- FSR或对焊连接
- 内部无弹簧设计
- 膜片式硬密封, 泄漏率低
- 旋钮带开关指示窗口
- 使用寿命长
- 经过氦气测试
- 多种流道形式可选
- 内部电化学抛光处理

## 材质 Materials

- 母体: 316 不锈钢
- 阀座: PCTFE, Vespel®
- 隔膜: Elgiloy®

## 功能特性 Specifications

- 流量:  $Cv=0.3$
- 最大泄漏率  
母体泄漏率:  $1 \times 10^{-9}$  atm cc/sec He  
阀座泄漏率:  $4 \times 10^{-9}$  atm cc/sec He
- 设计验证: 最大工作压力的 150%
- 设计爆破: 最大工作压力的 400%

## 工作条件 Operating Conditions

- 最大工作压力: 3500 psi ( 240 bar)  
300 psi ( 20.7 bar)
- 最小工作压力: 真空
- 温度:  $-40^{\circ}\text{C} \sim 65^{\circ}\text{C}$  ( $40^{\circ}\text{F} \sim 150^{\circ}\text{F}$ )

## 气动执行器 Actuator Specifications

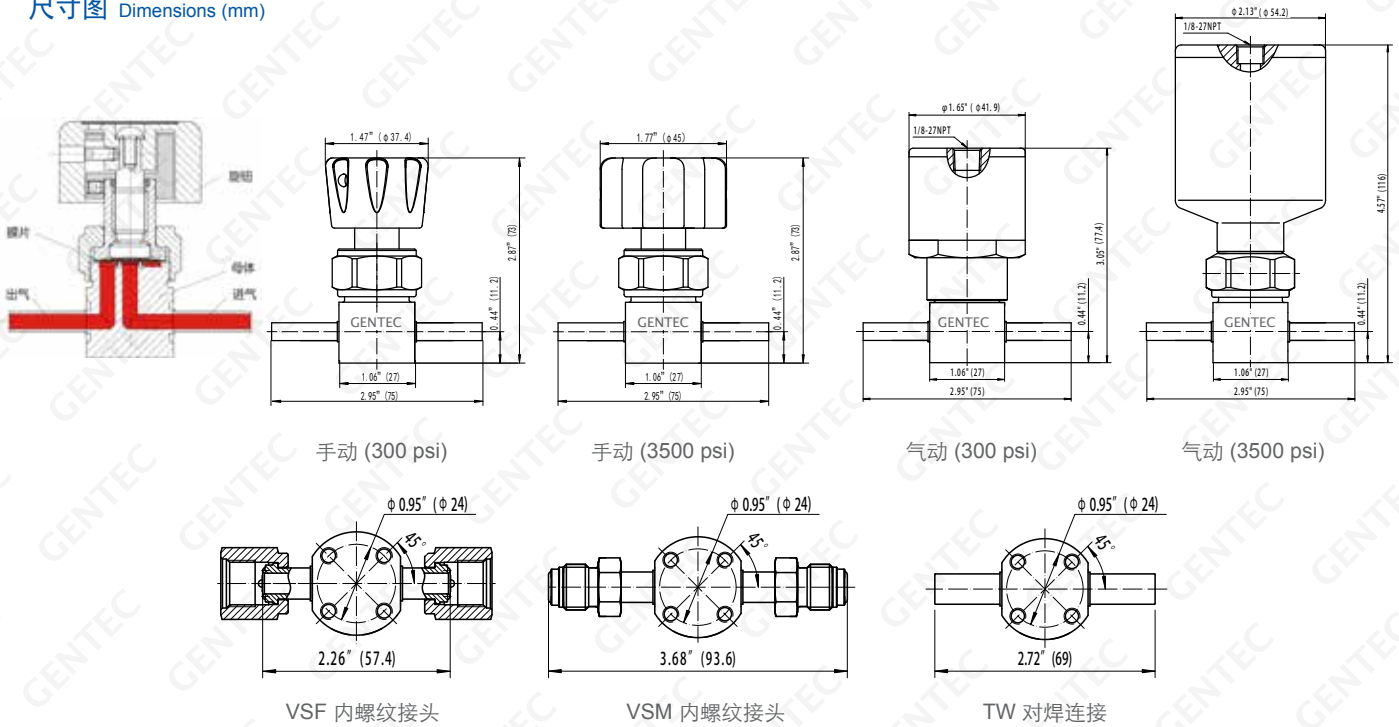
- 操作压力: 70~125 psi
- 入口连接: 1/8" NPT(F)
- 工作状态: 常闭,常开

## 表面加工 Surface Finish

- 标准 Ra (Ep) 7  $\mu\text{m}$



## 尺寸图 Dimensions (mm)



## 流程图 Flow

类型	旁通型	三通型			四通型		背入型	
端口代号	P	B	C	D	I	J	A	T
流道示意图*								
端口代号	Q	E	F	H	K	L	R	
流道示意图*								

\*: 所有流道示意图均为俯视图

## 订购指南 Ordering Information

EX: SL	- DV74	M	H	B	- VSM4 *	- NO
母体 Body	型号 Valve Series	驱动方式 Valve Type	工作压力 Working Pressure	流道形式 Flow Path	进气/出气连接 Inlet / Outlet Connection	选项 Options
SL: 316L	DV74	M: 手轮, 带开关显示 P: 气动 (标准常闭)	H: 3500 psi L: 300 psi	空: 直线型 旁通型 P: 右进上出 Q: 右进下出 三通型 B: 右进左上出 C: 右进左下出 D: 右上进左出 E: 右进上下出 F: 右下进左出 H: 左右进上出	四通型 I: 对进对出 J: 一进三出 K: 邻进邻出 L: 三进一出 背入型 A: 下进一出 T: 下进二出 R: 下进四出	TW4, TW6, VSM4 空: 标准品 NO: 常开 (低压气动)

\*: 标准产品所有高压口相同, 所有低压口相同; 高低压接口相同只列一个, 不同则前面表示进气, 后面表示出气。

# DV82 SERIES

DV82 系列膜片阀

Solutions for Life



手动



气动

\*: 标准材质

\*\*：适用于N<sub>2</sub>O气体

## 结构特点 Features

- 适用于高洁净场合
- 316L不锈钢材料提高可焊性和防腐性
- 有手动和气动两种形式可选
- FSR或对焊连接
- 膜片式硬密封，泄漏率低
- 旋钮带开关指示窗口
- 使用寿命长
- 经过氦气测试

## 材质 Materials

- 母体：316L
- 阀座：PCTFE\*，VespeI®\*\*
- 膜片：Elgiloy®

## 功能特性 Specifications

- 流量：Cv=0.16
- 最大泄漏率  
母体泄漏率：1x10<sup>-9</sup> atm cc/sec He  
阀座泄漏率：4x10<sup>-9</sup> atm cc/sec He
- 设计验证：最大工作压力的 150%
- 设计爆破：最大工作压力的 400%

## 工作条件 Operating Conditions

- 最大工作压力：3500 psi ( 240 bar) 气动和手动
- 最小工作压力：真空
- 温度：-40°C~65°C (40°F~150°F)

## 气动执行器 Actuator Specifications

- 运行压力：70~125 psi
- 入口连接：1/8" NPT(F)
- 工作状态：常闭

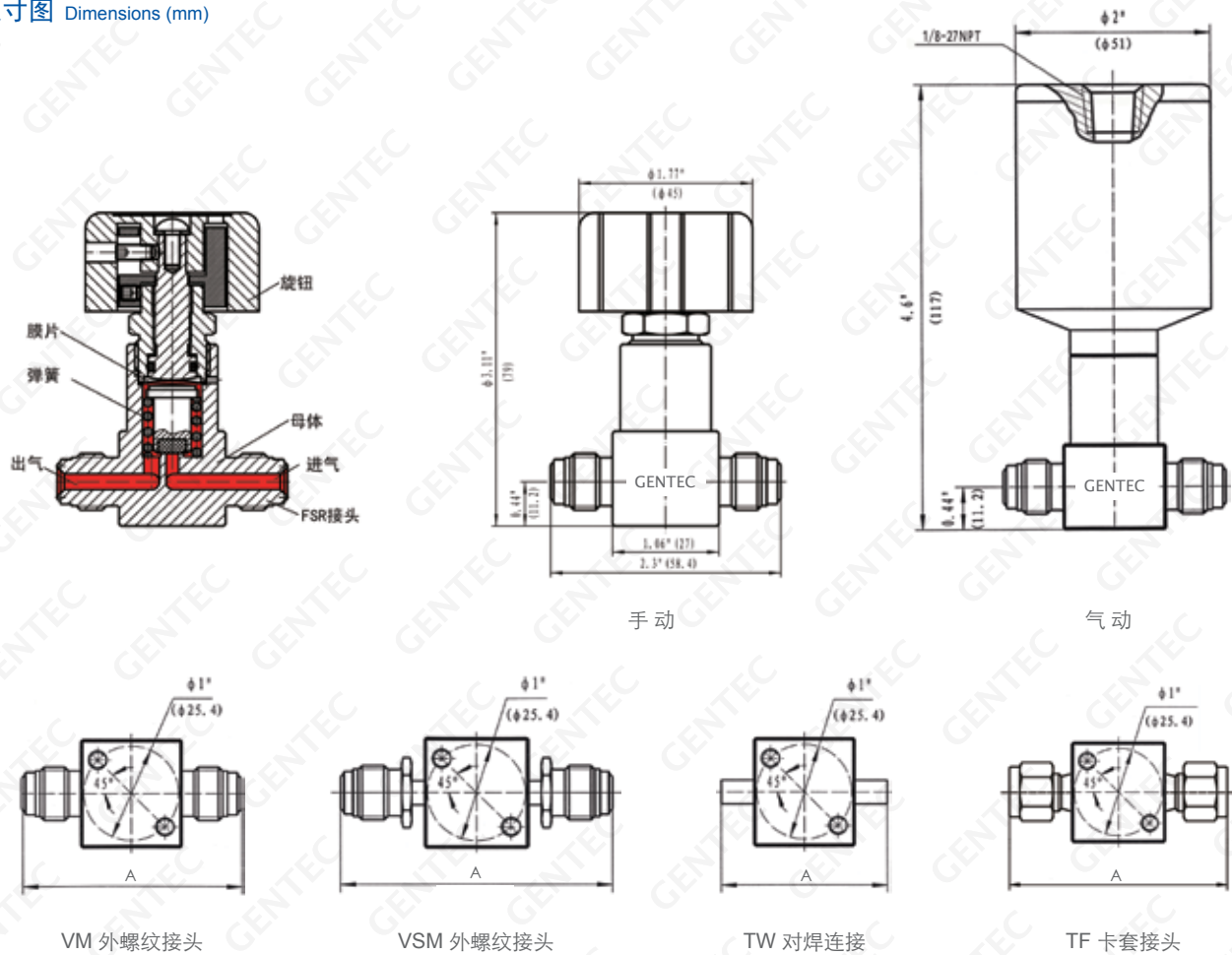
## 表面加工 Surface Finish

- 标准 Ra (Ep) 15-20µin

## 内部容积 Internal Volume

- 0.8 cc

## 尺寸图 Dimensions (mm)



## 订购指南 Ordering Information

EX: SL	- DV82	M	H	- VM4 - TW4	- K	- IS
母体 Body	型号 Valve Series	驱动方式 Valve Type	工作压力 Working Pressure	进气/出气连接 Inlet / Outlet Connection	阀座材料 Seat	选项 Options
SL: 316L	DV82	M: 手动 P: 气动	H: 3500 psi	VM4, VM8, VSM4, VSF4, TW4, TW8, TF4	K: PCTFE V: VespeI®	空: 标准品 (常闭) IS: 电子指示器

IS: 在订购高压气动阀门时, 方可选电子指示器。

进/出气连接 Inlet & Outlet Connections	
类型	尺寸
VM: 面密封外螺纹接头	4, 8
VSM: 面密封旋转式外螺纹接头	4
VSF: 面密封旋转式内螺纹接头	4
TW: 对焊管接头	4, 8
TF: 卡套接头	4

4=1/4"  
8=1/2"

连接类型*	A 尺寸(mm)
VM4	58.4
VM8	67.6
VSM4	70.8
VSF4	70.6
TW4	44.2
TW8	44.2
TF4	63.4

\*: 进/出气相同

# DV84 SERIES

DV84 系列膜片阀

Solutions for Life



手动



气动

## 结构特点 Features

- 适用于高纯应用
- 316L不锈钢材料提高可焊性和耐腐蚀性
- 手动或者气动式
- FSR或对焊连接
- 内部无弹簧设计
- 膜片式硬密封，泄漏率低
- 旋钮带开关指示窗口
- 使用寿命长
- 经过氦气测试

## 材质 Materials

- 母体：316不锈钢
- 阀座：PCTFE, VespeI®
- 隔膜：Elgiloy®

## 功能特性 Specifications

- 流量：Cv=0.17
- 最大泄漏率  
母体泄漏率：1x10<sup>-9</sup> atm cc/sec He  
阀座泄漏率：4x10<sup>-9</sup> atm cc/sec He
- 设计验证：最大工作压力的 150%
- 设计爆破：最大工作压力的 400%

## 工作条件 Operating Conditions

- 最大工作压力：3500 psi (240 bar) 气动和手动
- 最小工作压力：真空
- 温度：-40°C~65°C (40°F~150°F)

## 气动执行器 Actuator Specifications

- 运行压力：70~125 psi
- 入口连接：1/8" NPT(F)
- 工作状态：常闭

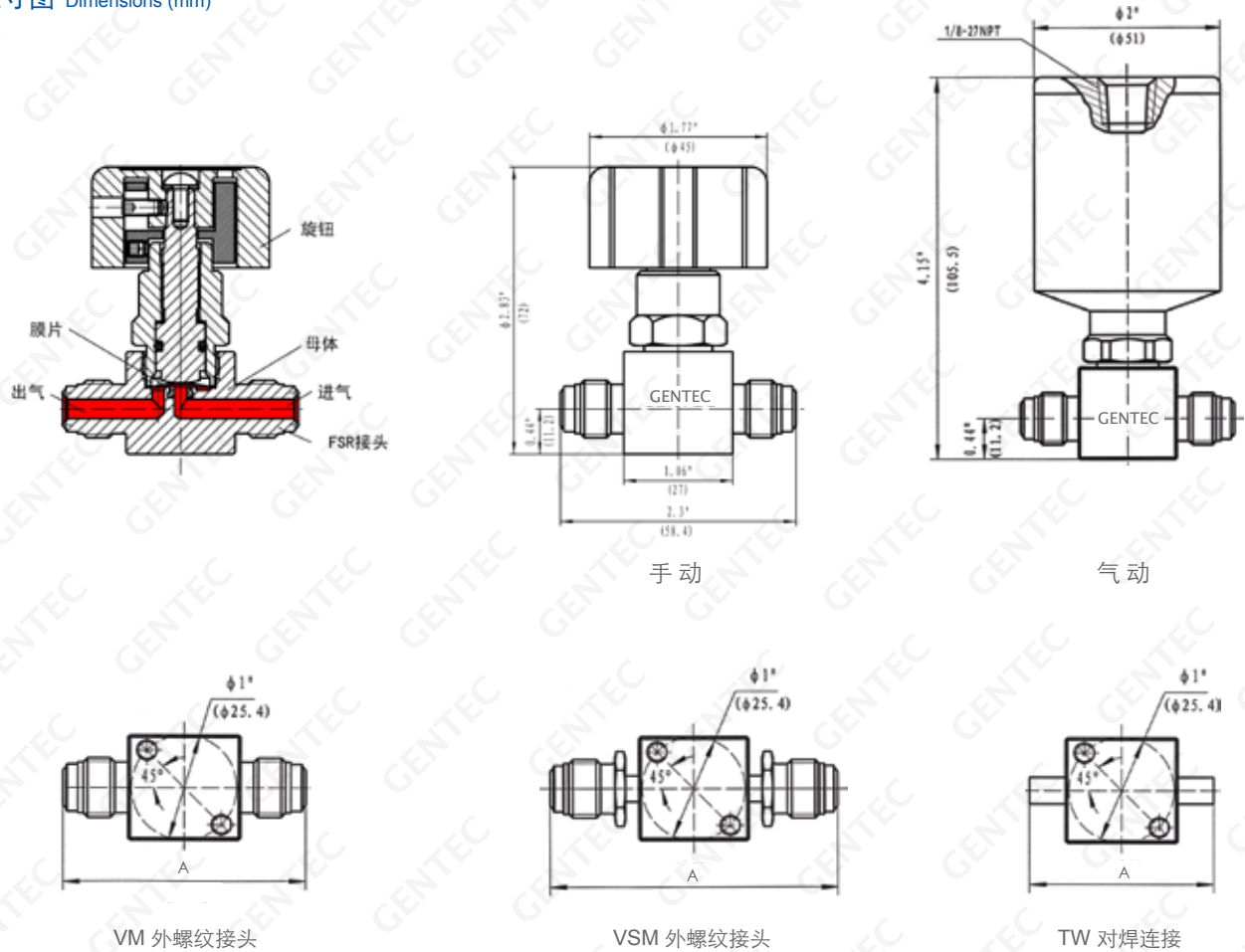
## 表面加工 Surface Finish

- 标准 Ra 10-15 μm
- 选择 Ra (Ep) 7 μm

## 内部容积 Internal Volume

- 0.8 cc

## 尺寸图 Dimensions (mm)



## 订购指南 Ordering Information

EX: SL	- DV84	M	H	- VM4 - TW4	- K	E	- IS
母体 Body	型号 Valve Series	驱动方式 Valve Type	工作压力 Working Pressure	进气/出气连接 Inlet / Outlet Connection	阀座材料 Seat	选项 Options	选项 Options
SL: 316L	DV84	M: 手动 P: 气动	H: 3500 psi	VM4, VM8, VSM4, VSF4, TW4, TW6, TW8	K: PCTFE V: Vespel®	空: 10~15 μin E: 7 μin (EP)	空: 标准品 (常闭) IS: 电子指示器

IS: 在订购高压气动阀门时, 方可选电子指示器。

### 进出气连接 Inlet & Outlet Connections

类型	尺寸
VM: 面密封外螺纹接头	4, 8
VSM: 面密封旋转式外螺纹接头	4
VSF: 面密封旋转式内螺纹接头	4
TW: 对焊管接头	4, 6, 8

4=1/4"  
6=3/8"  
8=1/2"

### 连接类型\* A 尺寸(mm)

VM4	58.4
VM8	67.6
VSM4	70.8
VSF4	70.6
TW4	44.2
TW6	44.2
TW8	44.2

\*: 进出气相同

# DV86 SERIES

DV86 系列膜片阀

Solutions for Life



手动 (3500 psi)



气动 (300 psi)

## 结构特点 Features

- 适用于高纯应用
- 316L不锈钢材料提高可焊性和防腐性
- 手动或者气动式
- FSR或对焊连接
- 内部无弹簧设计
- 旋钮带开关指示窗口
- 膜片式硬密封, 泄漏率低
- 使用寿命长
- 经过氦气测试

## 材质 Materials

- 母体: 316不锈钢
- 阀座: PCTFE, VespeI®
- 隔膜: Elgiloy®

## 功能特性 Specifications

- 流量: Cv=0.3
- 最大泄漏率  
母体泄漏率:  $1 \times 10^{-9}$  atm cc/sec He  
阀座泄漏率:  $4 \times 10^{-9}$  atm cc/sec He
- 设计验证: 最大工作压力的 150%
- 设计爆破: 最大工作压力的 400%

## 工作条件 Operating Conditions

- 最大工作压力: 3500 psi (240 bar) 气动和手动  
300 psi (20.7 bar) 气动
- 最小工作压力: 真空
- 温度:  $-40^{\circ}\text{C} \sim 65^{\circ}\text{C}$  ( $40^{\circ}\text{F} \sim 150^{\circ}\text{F}$ )

## 气动执行器 Actuator Specifications

- 运行压力: 70~125 psi
- 入口连接: 1/8" NPT(F)
- 工作状态: 常闭, 常开

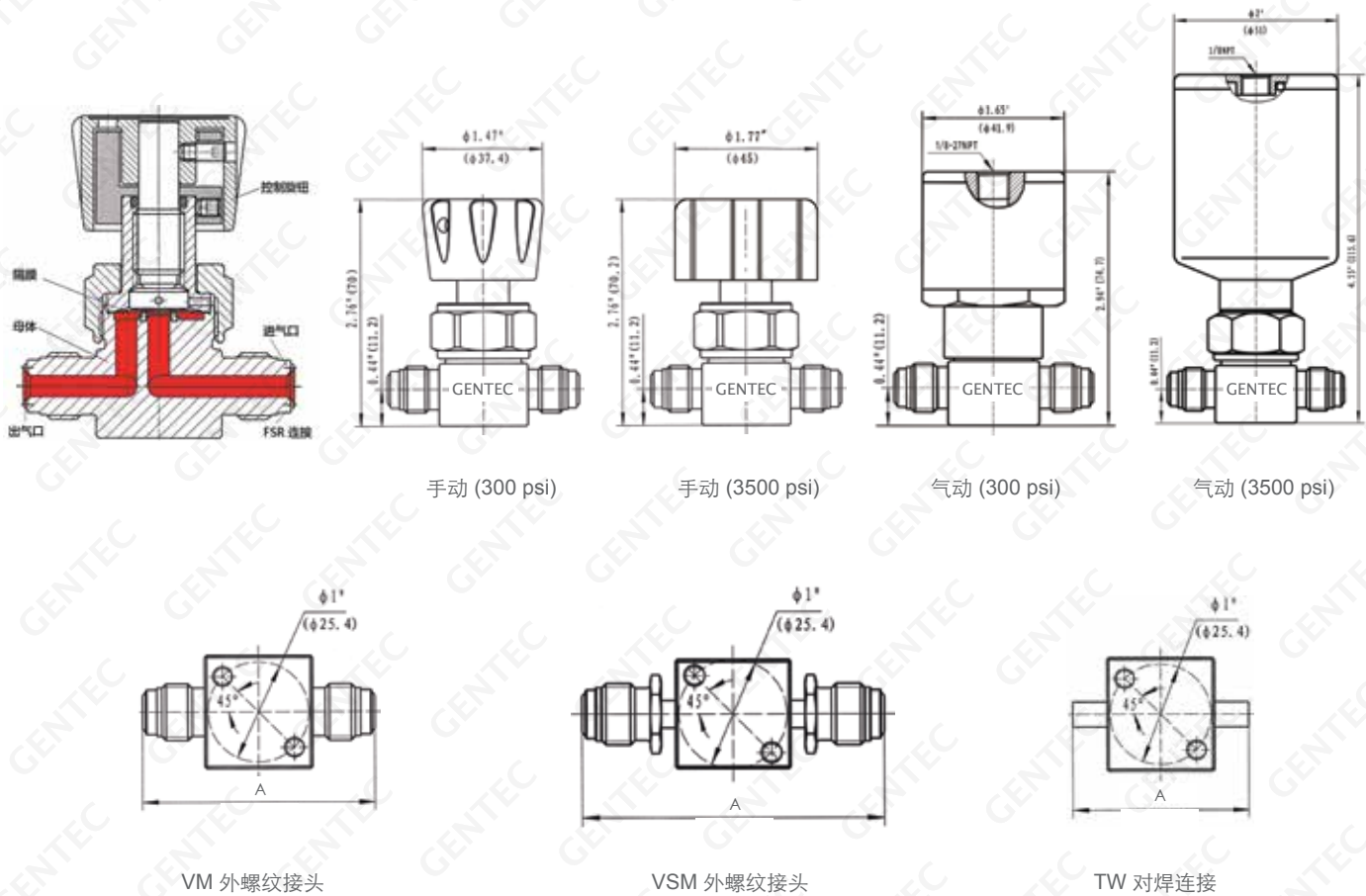
## 表面加工 Surface Finish

- 标准 Ra 10-15  $\mu\text{m}$
- 选择 Ra (Ep) 7  $\mu\text{m}$

## 内部容积 Internal Volume

- 1.6 cc

## 尺寸图 Dimensions (mm)



## 订购指南 Ordering Information

EX: SL	- DV86	M	H	- VM4 - TW8	- K	E	- IS
母体 Body	型号 Valve Series	驱动方式 Valve Type	工作压力 Working Pressure	进气/出气连接 Inlet / Outlet Connection	阀座材料 Seat	选项 Options	选项 Options
SL: 316L	DV86	M: 手动 P: 气动	H: 3500 psi L: 300 psi	VM4, VM8, VSM4, VSF4, TW4, TW6, TW8	K: PCTFE V: Vespel®	空: 10~15 μm E: 7 μm (EP)	空: 标准品 (常闭) NO: 常开 (低压气动) IS: 电子指示器 (高压气动)

IS: 在订购高压气动阀门时, 方可选电子指示器。

进出气连接 Inlet & Outlet Connections	
类型	尺寸
VM: 面密封外螺纹接头	4, 8
VSM: 面密封旋转式外螺纹接头	4
VSF: 面密封旋转式内螺纹接头	4
TW: 对焊管接头	4, 6, 8

4=1/4"  
6=3/8"  
8=1/2"

连接类型*	A 尺寸(mm)
VM4	58.4
VM8	67.6
VSM4	70.8
VSF4	70.6
TW4	44.2
TW6	44.2
TW8	44.2

\*: 进出气相同

# DV88 SERIES

DV88 系列膜片阀

Solutions for Life



## 结构特点 Features

- 适用于高纯应用
- 316L不锈钢材料提高可焊性和防腐性
- 手动或者气动式
- FSR连接、卡套连接或对焊连接
- 膜片式硬密封，泄漏率低
- 使用寿命长
- 经过氦气测试

## 材质 Materials

- 母体：316不锈钢
- 阀座：PCTFE
- 隔膜：Elgiloy®

## 功能特性 Specifications

- 流量：Cv=1.0
- 母体泄漏率： $1 \times 10^{-9}$  atm cc/sec He
- 阀座漏气率： $4 \times 10^{-9}$  atm cc/sec He
- 设计验证：最大工作压力的 150%
- 设计爆破：最大工作压力的 400%

## 工作条件 Operating Conditions

- 最大工作压力：3500 psi ( 240 bar)  
1500 psi ( 100 bar)
- 最小工作压力：真空
- 温度：-40°C~65°C (40°F~150°F)

## 流道表面 Surface Finish

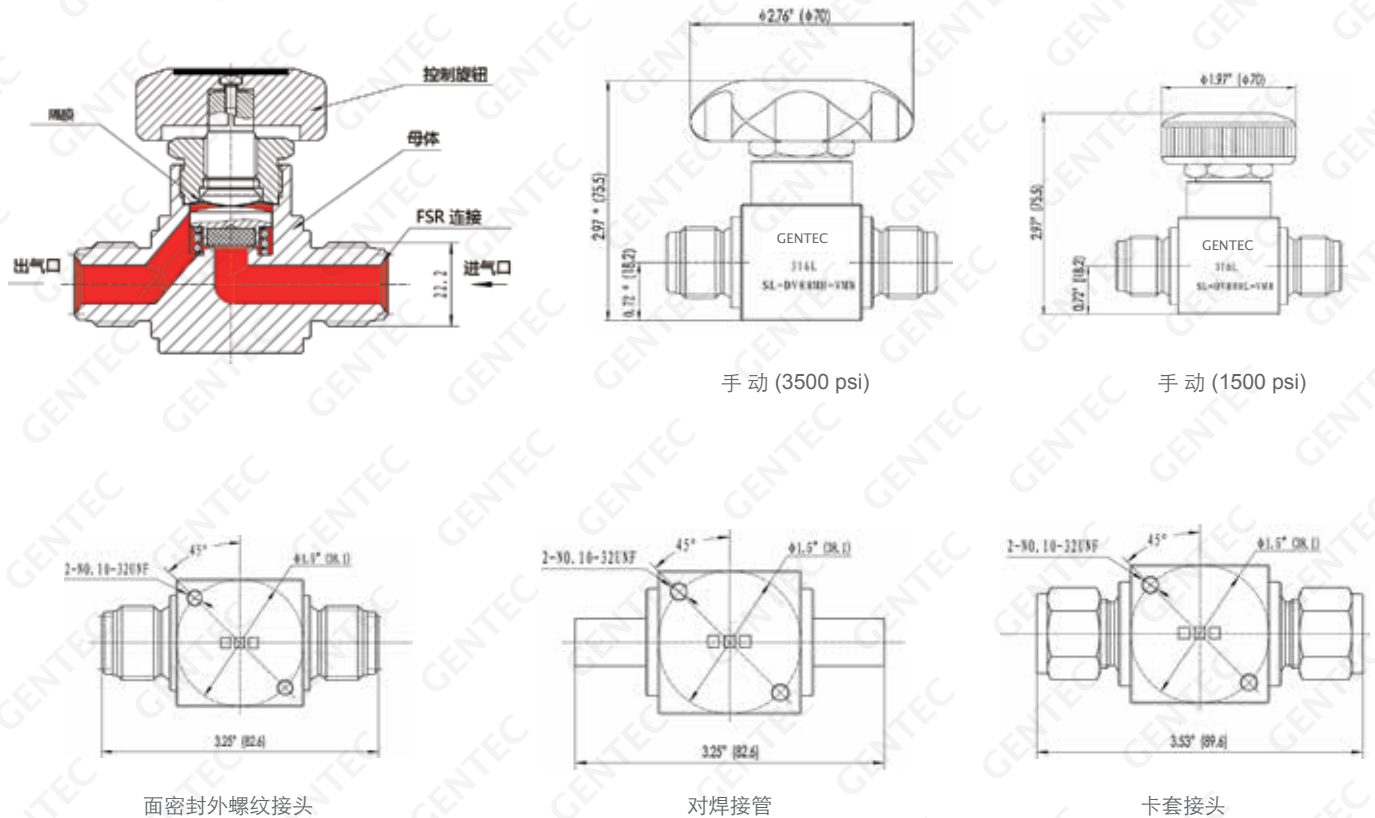
- 标准 Ra 10-15  $\mu$ m

## 内部容积 Internal Volume

- 20 cc



## 尺寸图 Dimensions (mm)



## 订购指南 Ordering Information

EX:	SL	- DV88	M	H	- VM8
	母体 Body	型号 Valve Series	驱动方式 Valve Type	工作压力 Working Pressure	进气/出气连接 Inlet / Outlet Connection
	SL: 316L	DV88	M: 手动	H: 3500 psi M: 1500 psi	VM8: 1/2" FSR 接头 TF8: 1/2" 卡套接头 TW8: 1/2" 焊接管

# DV90 SERIES

DV90 系列膜片阀

Solutions for Life



## 结构特点 Features

- 适用于高洁净场合
- 阀门接口形式有：FSR 接头，对焊管接头
- 阀门前后均可增加吹扫接口，方便管路清洁处理
- 内部无弹簧，减少污染，使气体更洁净
- 清洁符合 ASTM G93C 标准，依 CGA G-4.1 脱脂处理
- 膜片式硬密封，泄漏率低
- 使用寿命长
- 经过氦气测试

## 材质 Materials

- 母体：316L不锈钢
- 阀座：PCTFE
- 隔膜：Elgiloy®

## 功能特性 Specifications

- 流量：Cv=2.8
- 母体泄漏率： $1 \times 10^{-9}$  atm cc/sec He
- 阀座漏气率： $4 \times 10^{-9}$  atm cc/sec He
- 设计验证：最大工作压力的 150%
- 设计爆破：最大工作压力的 400%

## 工作条件 Operating Conditions

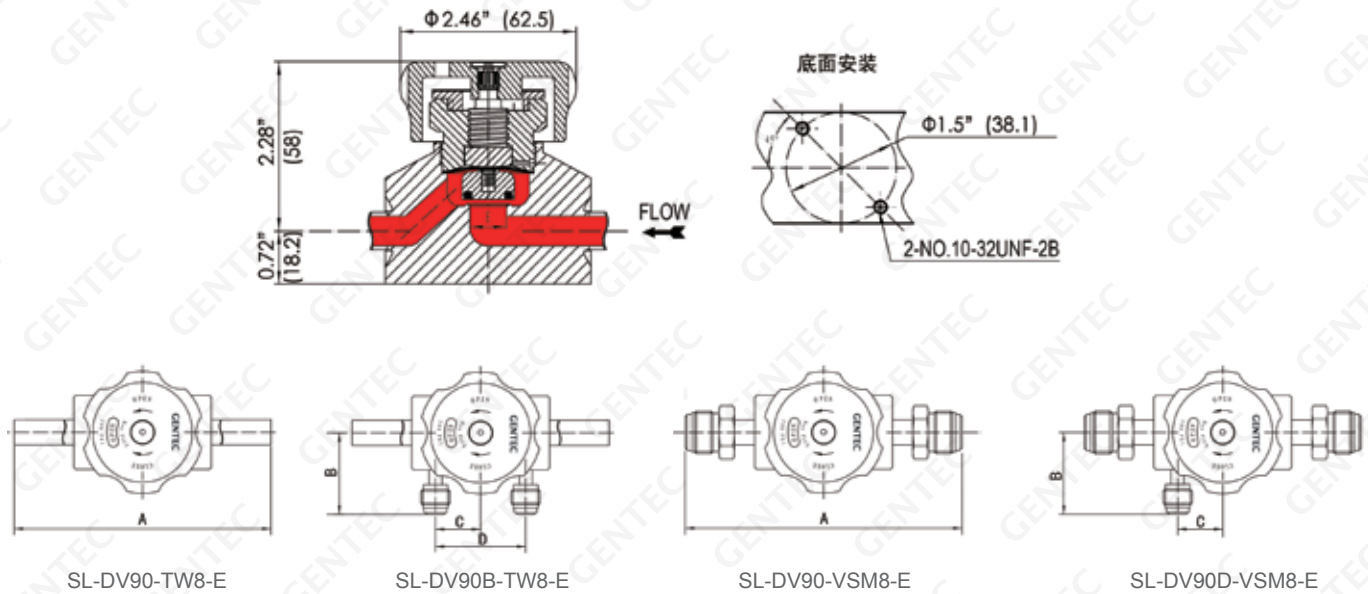
- 最大工作压力：300 psi (20.7 bar)
- 最小工作压力：真空
- 温度：-40°C~65°C (40°F~150°F)

## 流道表面 Surface Finish

- 标准 Ra (Ep)：7  $\mu$ m



## 尺寸图 Dimensions (mm)



型号 Model	进气/出气连接 Inlet / Outlet Connections	孔径 in.	CV	尺寸 Dimensions (in.)			
				A	B	C	D
SL-DV90B-VSM8-E	1/2" 面密封旋转式外螺纹接头	0.50	2.8	5.61	1.67	0.92	1.83
SL-DV90-VSM8-E	1/2" 面密封旋转式外螺纹接头		2.8	5.61	/	/	/
SL-DV90B-VSF8-E	1/2" 面密封旋转式内螺纹接头		2.8	5.61	1.67	0.92	1.83
SL-DV90-VSF8-E	1/2" 面密封旋转式内螺纹接头		2.8	5.61	/	/	/
SL-DV90B-TW8-E	1/2" 对焊接管		2.8	8.78	1.67	0.92	1.83
SL-DV90-TW8-E	1/2" 对焊接管		2.8	8.78	/	/	/
SL-DV90B-TW12-E	3/4" 对焊接管		2.8	8.78	1.67	0.92	1.83
SL-DV90-TW12-E	3/4" 对焊接管		2.8	8.78	/	/	/

## 订购指南 Ordering Information

EX:	SL	- DV90	B	VSM8	- E
	母体 Body	型号 Valve Series	结构型式 Valve Type	进气/出气连接 Inlet / Outlet Connection	选项 Options
	SL: 316L	DV90	(吹扫孔, 1/4" FSR 外螺纹接头) None: 无吹扫孔 U: 带进气吹扫孔 D: 带出气吹扫孔 B: 带进出气吹扫孔	VSM8 VSF8 TW8 TW12 更多其它接头请联系捷锐公司	E: 7 μin (EP)

进出气连接 Inlet & Outlet Connections		
类型	尺寸	
VSM: 面密封旋转式外螺纹接头	8	8=1/2"
VSF: 面密封旋转式内螺纹接头	8	12=3/4"
TW: 对焊管接头	12	



## 流体系统整体解决方案 快速浏览

- 一般工业/特气/超高纯减压器
- 仪表/高纯阀门
- 钢瓶阀和钢瓶接头
- 管路安全产品/管路附件
- 卡套/管路/高纯接头
- 压力表/工业报警器/特气控制面板



## 特气汇流排

- 特气控制面板
- 特气汇流排
- 特气控制终端
- 其他控制系统
- 附件



## 特气减压器

- 铜电镀减压器
- 不锈钢减压器
- 不锈钢高纯减压器
- 特殊用途减压器
- 背压阀



## UHP高纯系列产品

- U系列高纯减压器
- DV系列高纯膜片阀
- GU系列高纯压力表
- 高纯接头
- 真空发生器



## 阀门总览

- 针阀
- 球阀
- 膜片阀
- 表阀
- 单向阀
- 过流阀
- 泄压阀
- 瓶阀



## 球阀

- BV1 系列
- BV3 系列
- BV4 系列
- BV5 系列
- BV11 系列
- BV615, BV635 系列



## 针 阀

- NV1 系列
- NV4 系列
- NV5 系列



## 泄压阀

- RV31 系列
- RV32 系列



## 瓶 阀

- V200 系列
- V300 系列
- V600 系列



## 卡套接头

- 外螺纹接头（弯头）
- 内螺纹接头（弯头）
- 管接头（弯头）
- 三通（四通）接头
- 变径管接头
- 管塞、管帽
- 螺帽
- 卡套



## 管路接头

- 六角外螺纹接头
- 六角内螺纹接头
- 内螺纹转换接头
- 弯头
- 三通接头
- 四通接头
- 活接头、堵头
- 软管接头



## 焊接接头

- 对焊焊接接头
- 卡口对焊焊接接头
- 微型焊接接头
- 承插焊接接头

您可以通过以下2种方式了解更多相关目录

- 1、直接联系捷锐公司告诉我们你所感兴趣的目录
- 2、登入我们的网站注册帐户，即可查看并下载目录

如果您想了解我们全部系列的特气产品，敬请访问我们的网站：[www.gentec.com](http://www.gentec.com)



北京办事处（华北地区）

电话：010-65579420

传真：010-65578994

地址：北京丰台区顺三条21号2号楼  
嘉业大厦12A10室

青岛办事处（山东地区）

电话：0532-66776940

传真：0532-66776941

地址：青岛市市南区福州南路19号  
3号楼2404室

西安办事处（西北地区）

电话：029-88216277

传真：029-88216277

地址：西安市雁塔区南二环西段154号  
易和蓝钻办公楼一单元10层04室

成都办事处（西南地区）

电话：028-85085744

传真：028-85081044

地址：成都市武侯区鞋都南一路9号  
鞋王大厦C栋1403室

广州办事处（华南地区）

电话：020-38769677

传真：020-28856021

地址：广州市天河区中山大道西63号  
电子科技大厦7楼

武汉办事处（华中地区）

电话：027-88121829

传真：027-88122039

地址：武汉市武昌区融侨华府  
1栋2单元501室



捷锐企业（上海）有限公司

GENTEC (SHANGHAI) CORPORATION

上海市松江区玉树路1988号, 201699

电 话：021-67727722

传 真：021-67727754

网 址：[www.gentec.com](http://www.gentec.com)

电子邮件：[info@gentec.com.cn](mailto:info@gentec.com.cn)



Genstar Technologies Company Inc.

4525 Edison Avenue, Chino, CA 91710, USA

Tel: 909-606-2726

Fax: 909-606-6485

[www.gentec.com](http://www.gentec.com)