



## CRYOGENIC SERIES PRODUCTS

低温系统配套产品

# COMPANY INTRODUCTION

公司简介

Solutions for Life



## 公司简介

捷锐企业（上海）有限公司，研发制造高洁净之集中供气系统及流体压力控制相关零组件、系统设备、仪器仪表、焊割器具等，并设有技术支持部为客户提供技术咨询、设计、工程安装及维修等服务。产品主要应用在半导体、气体、化工、生物科技、核电、航天、食品等行业。

## 质量保证

品质保证是捷锐营运流程不可分割的部分，从接单、制造到出货，我们采用了 ISO 9001 质量系统及全员品质管理体系 (TQM)，确保产品质量。捷锐产品符合现行标准，包括：UL, ANSI, SEMI, NFPA, ASME, ASTM, API, CE, 3C, TS 等标准与认证。

## 深耕企业文化，强调团队合作

捷锐每一位新进人员前两个月必须接受相关知识与企业文化培训，例如：公司领导以身作则、诚实、积极、拒绝傲慢与惰性；所有员工必须具有工作热忱，擅于沟通，无界限互动，合作促进，倾力解决，充满自信，不断学习，追求理想与愿景，使全体员工拥有捷锐人独特的价值观和行为准则。

## 具备多功能制造技术

捷锐培育了大批的工程技术人员，从零件、组件到系统设备，生产一贯作业。厂区具备夹治具制造、精密加工机械、电解抛光、自动精密焊接、多功能实验室、无尘室、高精密度检测仪器、仪表等设施与设备。

## 先进的检验设备

捷锐配置了大量的检测设备，如：三坐标投影仪、减压器全流量测试装置、氧浓度测试仪、数显微小硬度计、金相显微镜、弹簧测试仪、氦气测漏仪、粗糙度测试仪等。



3. RV95 系列  
低温安全阀



9. LCV01 系列内置式单向阀  
LCV05 系列进液单向阀



4. DJ-10 系列  
低温截止阀



10. CRT-R10 系列回气口



5. LC851 系列  
低温调压阀



10. CRT-R200加注口



7. 255L 系列稳压阀



11. EV41, EV45 系列  
低温过流阀



8. 853L 系列减压器



12. 压力表

# LIQUID CRYOGENIC SERIES

低温系列

Solutions for Life

## 低温系列 Cryogenic series

适用于低温储罐供气系统，通过调压阀、截止阀、安全阀、压力表为管路提供稳定的气体。



## RV95 系列低温安全阀

RV95 Series Cryogenic Relief Valves

专为氧气或其它工业气体以及低温气体而设计，可用于管道系统，液体钢瓶或小型低温容器。当压力超过安全阀的设定压力时，安全阀即自动泄压。

分为杜瓦瓶用与 LNG 车载储罐用两种。

### 特点 Features

- 95%设定压力下密封完好
- 工作温度：-196 ~ 74°C (-320 ~ 165°F)
- 设定压力：22 ~ 500 psi (1.5 ~ 34.5 bar)
- 可重复执行
- 按 CGA G-4.1 标准清洗零件，适合纯氧环境下使用
- 国家特种设备制造许可：TSF 710129

### 材质 Materials

- 阀体：黄铜、不锈钢
- 弹簧：不锈钢
- 调压螺丝：黄铜、不锈钢
- 密封垫

氟硅氧烷: 设定压力为 22 ~ 100 psi (1.5 ~ 6.9 bar)

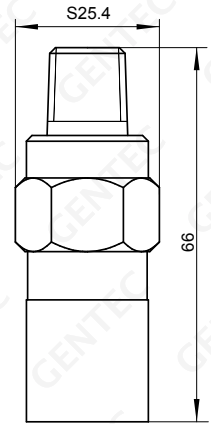
聚四氟乙烯: 设定压力为 150 ~ 500 psi (10 ~ 34.5 bar)



B-RV95系列安全阀



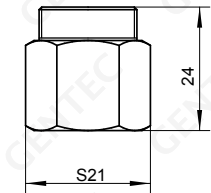
SS-RV95系列安全阀



配套接头  
B-NUT3/4-FNT6



配套接头  
SS-NUT3/4-FNT6



### 颜色压力对照表 Colors and Pressures Control Table

| 设定压力<br>Set Pressure | 22 psi | 35 psi | 50 psi | 100 psi | 150 psi | 230 psi | 250 psi | 350 psi | 450 psi | 500 psi |
|----------------------|--------|--------|--------|---------|---------|---------|---------|---------|---------|---------|
| 颜色<br>Colors         | 黄色     | 紫色     | 白色     | 灰色      | 红色      | 蓝色      | 粉紫      | 橙色      | 粉红      | 浅蓝      |

### 订购指南 Ordering Information

| B -<br>阀体材料<br>Body Material | RV95<br>系列号<br>Series | 08 -<br>通径<br>O.D. | T<br>阀座材料<br>Seat Material | 150 -<br>设定压力<br>Set Pressure<br>psi (bar)  | NT4<br>进气形式(M)<br>Inlet Connection              | 侧孔<br>Side Hole      |
|------------------------------|-----------------------|--------------------|----------------------------|---|---|----------------------|
| B: 黄铜                        | RV95                  | 08: 8mm            | T: 聚四氟乙烯                   | 120 (8.3), 150 (10), 230 (15.8),<br>250 (17.2), 300 (20.7), 350 (24.1)  | NT4: 1/4" NPT                                   | 空: 无侧孔<br>(LNG车载储罐用) |
| SS: 不锈钢<br>B: 黄铜             | RV95                  | 08: 8mm            | F: 氟硅氧烷<br>T: 聚四氟乙烯        | 22 (1.5), 35 (3.4), 50 (6.9),<br>100 (6.9), 120 (8.3), 150 (10),<br>230 (15.8), 250 (17.2), 350 (24.1),<br>450 (31), 500 (34.5) | NT4: 1/4" NPT<br>NT6: 3/8" NPT<br>NT8: 1/2" NPT | H: 带侧孔<br>(杜瓦罐用)     |

# LIQUID CRYOGENIC SERIES

低温系列

Solutions for Life

## DJ-10 系列低温截止阀

DJ-10 Series Cryogenic Shut-off Valves

用于便携式低温钢瓶或其它低温管路上。



TS



### 手轮颜色



DJ-10A10



DJ-10A11



DJ-10A12



DJ-10A13

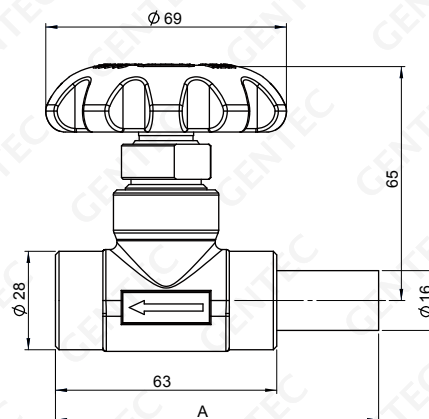
### 特点 Features

- 外形小巧，便于安装
- 防潮，防尘盖设计，防止低温结冻
- 锥形螺旋状密封，防止因过度扭转磨损阀座
- 最大工作压力：4.14 MPa (600 psi)
- Cv: 0.98
- 流通孔径：0.393"
- 进气连接：3/8" NPT (F) (DJ-10A)  
ø16x1.5 mm (其他)
- 出气连接：3/8" NPT (F)
- 工作温度：-196 ~ 80°C (-320 ~ 176°F)
- 按 CGA G-4.1 标准清洗零件，适合纯氧环境下使用
- 国家特种设备制造许可：TSF 210082

### 材质 Materials

- 母体：黄铜
- 进气管：不锈钢
- 外部密封：PTFE
- 内部密封：PCTFE
- 手轮：铸铝 102
- 弹簧：不锈钢

### 尺寸 Dimensions



### 订购指南 Ordering Information

| DJ- 10        | A   | 10                                   |
|---------------|---|--------------------------------------|
| 系列号<br>Series | 进气管长度 (A总长)<br>Inlet Tube Length (A Dimensions)                               | 手轮颜色<br>Colour                       |
| DJ-10         | A: 0 (63 mm)<br>B: 1-1/8" (92 mm)<br>C: 2-1/8" (117 mm)<br>D: 3-1/8" (142 mm) | 10: 灰色<br>11: 红色<br>12: 蓝色<br>13: 绿色 |

## LC851, LCE851, LCC851 系列低温调压阀

LC851, LCE851, LCC851 Series Cryogenic Regulators

结构紧凑，适合小空间安装使用，按 CGA G-4.1 标准清洗零件，适合纯氧环境下使用。

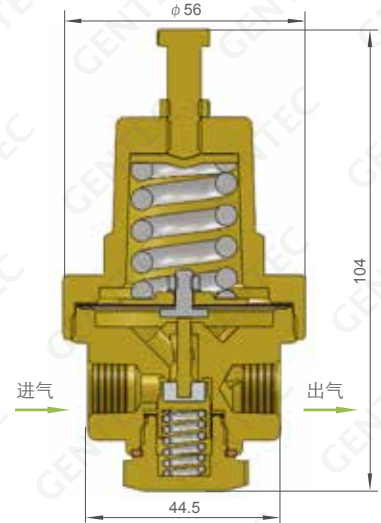
国家特种设备制造许可：TSF 210082

### LC851系列增压调压阀

有效维持低温容器中的低温液体压力

- 上盖、母体：黄铜
- 阀座：PTFE
- 调压弹簧：不锈钢
- 膜片：PTFE、磷青铜膜片
- 最大进气压力：3.8 MPa (550 psi)
- 工作温度：-196 ~ 80°C (-320 ~ 165°F)
- 按 CGA G-4.1 标准清洗零件，适合纯氧环境下使用

(TS)



### 订购指南 Ordering Information

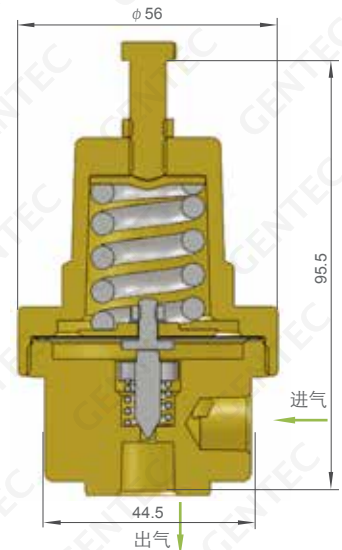
| 型号<br>Model<br>Number | 最大进气压力<br>Maximum Inlet Pressure<br>MPa (psi) | 工作温度<br>Operating Temperature<br>°C (°F) | 进出气连接<br>Inlet / Outlet<br>Connection | 设定压力<br>Set Pressure<br>MPa (psi) | 调压范围<br>Pressure Range<br>MPa (psi) |
|-----------------------|---|--|---------------------------------------|-----------------------------------|-------------------------------------|
| LC851-125             | 3.8 (550)                                     | -196~80 (-320~176)                       | 1/4 NPT(F)                            | 0.86 (125)                        | 0.17~1.7 (25~250)                   |
| LC851-300             | 3.8 (550)                                     | -196~80 (-320~176)                       | 1/4 NPT(F)                            | 2.1 (300)                         | 0.85~2.4 (125~350)                  |

### LCE851系列节气调压阀

经济调压阀，能充分利用杜瓦瓶回路中的气体，避免空排浪费，提升气体使用效率

- 上盖、母体：黄铜
- 阀座：PCTFE
- 调压弹簧：不锈钢
- 膜片：PTFE、磷青铜膜片
- 最大进气压力：3.8 MPa (550 psi)
- 工作温度：-196 ~ 80°C (-320 ~ 176°F)
- 按 CGA G-4.1 标准清洗零件，适合纯氧环境下使用

(TS)



### 订购指南 Ordering Information

| 型号<br>Model<br>Number | 最大进气压力<br>Maximum Inlet Pressure<br>MPa (psi) | 工作温度<br>Operating Temperature<br>°C (°F) | 进出气连接<br>Inlet / Outlet<br>Connection | 设定压力<br>Set Pressure<br>MPa (psi) | 调压范围<br>Pressure Range<br>MPa (psi) |
|-----------------------|---|--|---------------------------------------|-----------------------------------|-------------------------------------|
| LCE851-22             | 3.8 (550)                                     | -196~80 (-320~176)                       | 1/4 NPT(F)                            | 0.15 (22)                         | 0.07~1.03 (10~150)                  |
| LCE851-70             | 3.8 (550)                                     | -196~80 (-320~176)                       | 1/4 NPT(F)                            | 0.50 (70)                         | 0.07~1.03 (10~150)                  |
| LCE851-140            | 3.8 (550)                                     | -196~80 (-320~176)                       | 1/4 NPT(F)                            | 0.97 (140)                        | 0.07~1.03 (10~150)                  |
| LCE851-325            | 3.8 (550)                                     | -196~80 (-320~176)                       | 1/4 NPT(F)                            | 2.24 (325)                        | 1.03~2.40 (150~350)                 |

# LIQUID CRYOGENIC SERIES

低温系列

Solutions for Life

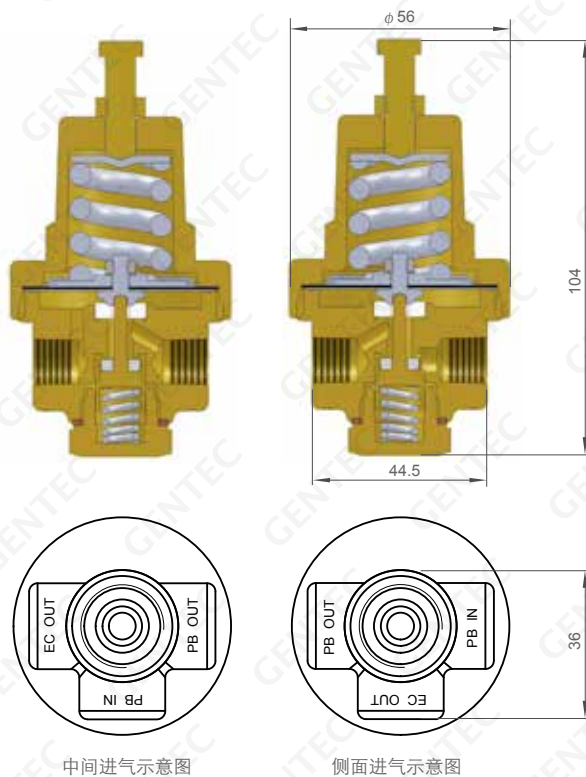
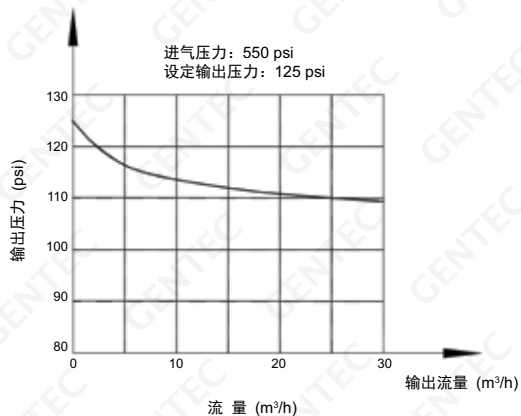
## LCC851系列增压/节气双调压阀

兼有增压调压阀和节气调压阀的功能

- 上盖、母体：黄铜
- 阀座：PTFE
- 调压弹簧：不锈钢
- 膜片：PTFE、磷青铜膜片
- 最大进气压力：3.8 MPa (550 psi)
- 工作温度：-196 ~ 80°C (-320 ~ 176°F)
- 按 CGA G-4.1 标准清洗零件，适合纯氧环境下使用



## 流量特性曲线图 Flow Data



## 订购指南 Ordering Information

| 型号<br>Model<br>Number | 最大进气压力<br>Maximum Inlet Pressure<br>MPa (psi) | 工作温度<br>Operating Temperature<br>°C (°F) | 进出气连接<br>Inlet / Outlet<br>Connection | 设定压力<br>Set Pressure<br>MPa (psi) | 调压范围<br>Pressure Range<br>MPa (psi) | 备注<br>Remarks |
|-----------------------|---|--|---------------------------------------|-----------------------------------|-------------------------------------|---------------|
| LCC851-22             | 3.8 (550)                                     | -196~80 (-320~176)                       | 1/4 NPT(F)                            | 0.15 (22)                         | 0.07~1.03 (10~150)                  | 侧面进气          |
| LCC851-300            | 3.8 (550)                                     | -196~80 (-320~176)                       | 1/4 NPT(F)                            | 2.1 (300)                         | 1.03~2.4 (150~350)                  |               |
| LCC851-325            | 3.8 (550)                                     | -196~80 (-320~176)                       | 1/4 NPT(F)                            | 2.24 (325)                        | 1.03~2.4 (150~350)                  |               |
| LCC851-22-A           | 3.8 (550)                                     | -196~80 (-320~176)                       | 1/4 NPT(F)                            | 0.15 (22)                         | 0.07~1.03 (10~150)                  | 中间进气          |
| LCC851-300-A          | 3.8 (550)                                     | -196~80 (-320~176)                       | 1/4 NPT(F)                            | 2.1 (300)                         | 1.03~2.4 (150~350)                  |               |
| LCC851-325-A          | 3.8 (550)                                     | -196~80 (-320~176)                       | 1/4 NPT(F)                            | 2.24 (325)                        | 1.03~2.4 (150~350)                  |               |



## 255L 系列稳压阀

### 255L Series Heavy Duty Natural Gas Line Regulators

适用于大流量管道供气系统及切换系统，其显著的特点是内部平衡阀式构造，确保在较大流量输出时，能维持较低的压降，整体结构紧凑、重量轻。

#### 特点 Features

- 平衡式减压结构
- 上盖采用优质黄铜锻造(或铝合金精密铸造)成型
- 工作温度:  $-40 \sim 60^{\circ}\text{C}$  ( $-40 \sim 140^{\circ}\text{F}$ )
- 按 CGA G-4.1 标准清洗零件, 适合纯氧环境下使用
- 口径: DN12.5

#### 材质 Materials

- 母体: 黄铜
- 阀座: EPDM
- 膜片: EPDM

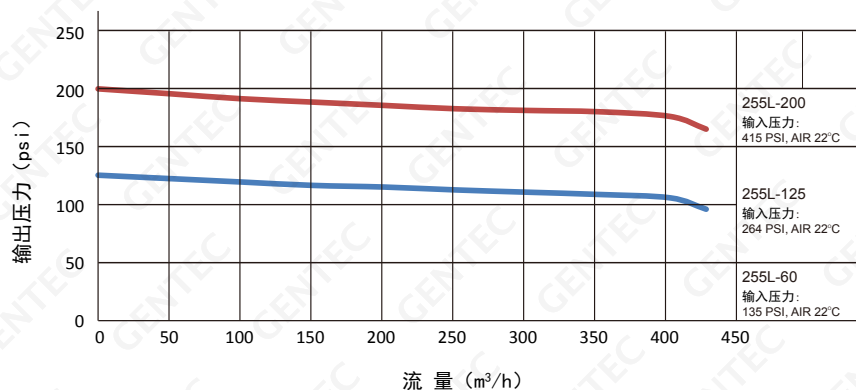


255L-60

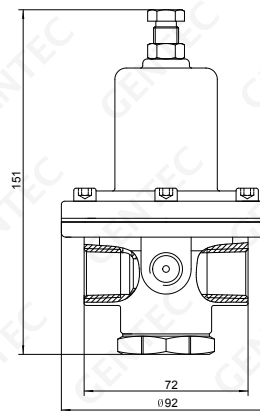


255LA-60

#### 流量特性曲线图 Flow Data



#### 尺寸 Dimensions



#### 订购指南 Ordering Information

| 型号<br>Model Number | 最高输入压力<br>Max. Inlet Pressure MPa (psi) | 输出压力<br>Outlet Pressure MPa (psi) | 进 / 出气螺纹<br>Inlet / Outlet Connection | 上盖材质<br>Materials |
|--------------------|---|-----------------------------------|---------------------------------------|-------------------|
| 255L-60            | 3.5 (500)                               | 0.04~ 0.41 (5~60)                 | 1/2" NPT(F)                           | 黄铜上盖              |
| 255L-125           | 3.5 (500)                               | 0.28~ 0.86 (40~125)               | 1/2" NPT(F)                           | 黄铜上盖              |
| 255L-200           | 3.5 (500)                               | 0.69~ 1.38 (100~200)              | 1/2" NPT(F)                           | 黄铜上盖              |
| 255LA-60           | 3.5 (500)                               | 0.04~ 0.41 (5~60)                 | 1/2" NPT(F)                           | 铝上盖               |
| 255LA-125          | 3.5 (500)                               | 0.28~ 0.86 (40~125)               | 1/2" NPT(F)                           | 铝上盖               |
| 255LA-200          | 3.5 (500)                               | 0.69~ 1.38 (100~200)              | 1/2" NPT(F)                           | 铝上盖               |

# LIQUID CRYOGENIC SERIES

低温系列

Solutions for Life

## 853L 系列减压器

853L Series Regulators

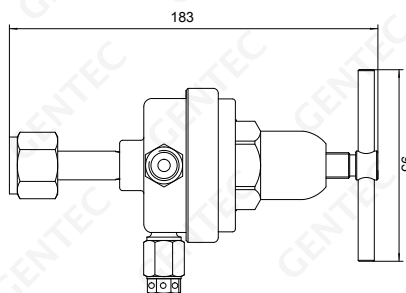
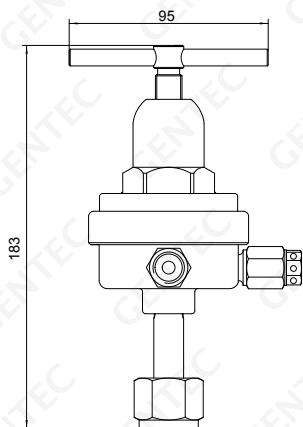
专为低温杜瓦罐出气口减压而设计，广泛应用于液氧、液氩、液氮、二氧化碳等供气的场合。不适用于高压钢瓶。

### 特点 Features

- 锻造黄铜母体和上盖
- 进气口带烧结青铜过滤器
- 带高压泄压阀 (500 psi)
- 2-3/4" 不锈钢大膜片
- 2-1/2" 双刻度压力表
- 最大进气压力: 3.5 MPa (500 psi)
- 最大工作压力: 0.85 MPa (125 psi)
- 工作温度: -40 ~ 70 °C (-40 ~ 158 °F)
- 按 CGA G-4.1 标准清洗零件, 适合纯氧环境下使用



### 尺寸 Dimensions



### 订购指南 Ordering Information

| 适用气体<br>Gas Service    | 型号<br>Model Number | 最大进气压力<br>Maximum Inlet Pressure<br>MPa (psi) | 最大输出压力<br>Maximum Delivery Pressure<br>MPa (psi) | 进气压力表<br>Inlet Gauge | 出气压力表<br>Outlet Gauge | 进气连接<br>Inlet Connection | 出气连接<br>Outlet Connection |
|------------------------|--------------------|---|--|----------------------|-----------------------|--------------------------|---------------------------|
| 氧气<br>Oxygen           | 853LCRX-125        | 3.45 (500)                                    | 0.035 ~ 0.86 (5~125)                             | NONE                 | 2-1/2", 200 psi       | CGA540                   | 9/16"-18RH(M)             |
| 氮气<br>Nitrogen         | 853LCRIN-125       | 3.45 (500)                                    | 0.035 ~ 0.86 (5~125)                             | NONE                 | 2-1/2", 200 psi       | CGA580                   | 5/8"-18RH(F)              |
| 二氧化碳<br>Carbon Dioxide | 853LCRCD-125       | 3.45 (500)                                    | 0.035 ~ 0.86 (5~125)                             | NONE                 | 2-1/2", 200 psi       | CGA320                   | 5/8"-18RH(F)              |

## LCV01 系列内置式单向阀

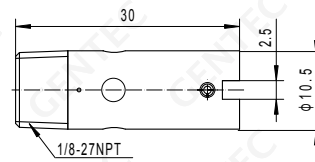
LCV01 Series Check Valves

### 特点 Features

- 适用于液化天然气瓶或者其它低温容器等，有效限制流体单向流动
- 适用介质：LNG, LO<sub>2</sub>, LN<sub>2</sub>, LAr, 非腐蚀性气体
- 适用温度：-196 ~ 80°C (-320 ~ 176 °F)
- 开启压力：不大于 0.035 Mpa (5 psi)
- 设计工作压力：1.6 MPa (232 psi)
- 最大工作压力：2.5 MPa (362 psi)
- 公称通径为：DN=4.7mm
- 进出气连接：1/8" NPT(M)
- 通过出厂检测反向密封性



B-LCV01-S-NT2

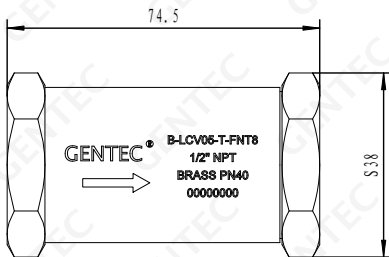


## LCV05 系列进液单向阀

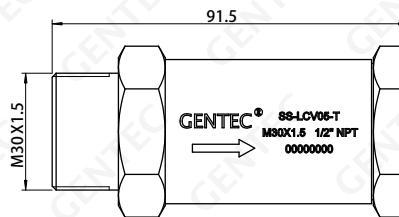
LCV05 Series Check Valves



B-LCV 05-T-FNT8



SS-LCV05-T-FT20M-FNT8



### 特点 Features

- 适用于液化天然气瓶或者其它低温容器等，限制流体单向流动
- 适用介质：LNG, LO<sub>2</sub>, LN<sub>2</sub>, LAr, 非腐蚀性气体
- 适用温度：-196 ~ 80°C (-320 ~ 176 °F)
- 开启压力：不大于 0.035 MPa (5 psi)
- 设计工作压力：1.6 MPa (232 psi)
- 最大工作压力：6 MPa (870 psi)
- 公称通径为：DN=16 mm
- 进出气连接：1/2" NPT(F), M30\*1.5(M)
- 通过出厂检测反向密封性

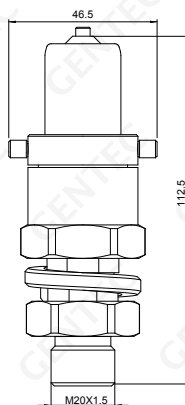
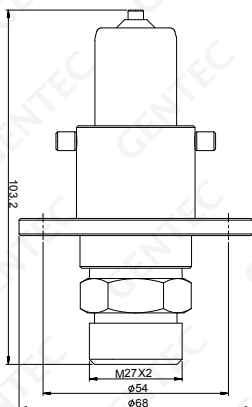
# LIQUID CRYOGENIC SERIES

低温系列

Solutions for Life

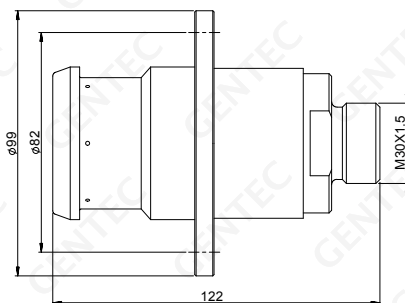
## CRT-R10 系列回气口

CRT-R10 Series Quick Disconnect Vents



## CRT-R200 加注口

CRT-R200 LNG Receptacle



### 特点 Features

- 适用于 LNG、LN<sub>2</sub>、LAr 等多种低温介质
- 采用优质 304 不锈钢制造而成
- 坚固、耐用的结构更适合快速充装环境
- 安装简单，操作方便
- 可靠的密封设计，防止加注过程中的泄漏

### 订购指南 Ordering Information

| 型号<br>Model Number | 描述<br>Description                                       |
|--------------------|---|
| CRT-R10            | 低温回气口，最大内部压力 2.1 MPa (304 psi)，额定流量 40 LPM，M27*2外螺纹     |
| CRT-R10A           | 低温回气口，最大内部压力 2.1 MPa (304 psi)，额定流量 40 LPM，M20*1.5外螺纹   |
| CRT-R200           | 低温加液口，最大加注压力 1.7 MPa (246 psi)，额定流量 200 LPM，M30*1.5 外螺纹 |

## EV41, EV45 系列低温过流阀

EV41, EV45 Series Excess Flow Valves



EV41



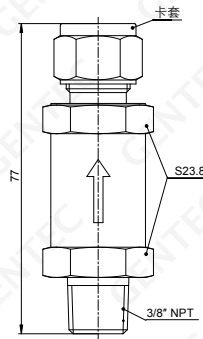
EV45

### 特点 Features

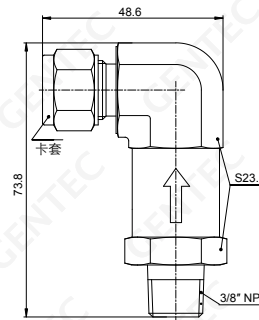
- 应用于低温液体钢瓶或管路系统，当下游管路破裂或非正常过量排放时，关闭阀门以阻止低温流体失控泄放，保证系统安全
- 非重力过流阀，任意方向均可安装
- 最大工作压力：4 MPa (580 psi)
- 工作温度：-196 ~ 80 °C (-320 ~ 176 °F)
- 按 CGA G-4.1 标准清洗零件，适合纯氧环境下使用

为保证产品能够有效关断，工作压力应不小于关断时压差值的2倍

### 尺寸 Dimensions



EV41



EV45

### 订购指南 Ordering Information

| SS -                  | EV41 -                 | NT6 -                       | TF10M -   | M                           |
|-----------------------|------------------------|-----------------------------|---|-----------------------------|
| 阀体材料<br>Body Material | 系列号<br>Series          | 进气形式(M)<br>Inlet Connection | 出气形式(M)<br>Outlet Connection                                      | 流量选项<br>Flow Options        |
| SS: 不锈钢               | EV41: 直线式<br>EV45: 直角式 | NT6: 3/8" Male NPT          | TF10M: 10 mm GENLOK<br>TF12M: 12 mm GENLOK<br>TF14M: 14 mm GENLOK | 无: 标准流量<br>M: 中流量<br>L: 低流量 |

| 流量选项 | 关断流量值<br>L / min | 压差值<br>MPa (psi) |
|------|------------------|------------------|
| 标准流量 | 23.3             | 0.275 (40)       |
| 中流量  | 15               | 0.275 (40)       |
| 低流量  | 10               | 0.1 (14.5)       |

注：产品关断流量值为15°C水测结果。  
如果使用介质不同，可按下式进行换算 $Q=Q_1 \cdot \sqrt{P_1/P}$   
( $Q_1$ 为水测关断流量值， $P_1$ 为水密度， $Q$ 为介质关断流量值， $P$ 为介质密度)

# LIQUID CRYOGENIC SERIES

低温系列

Solutions for Life

## GR20B 系列压力表

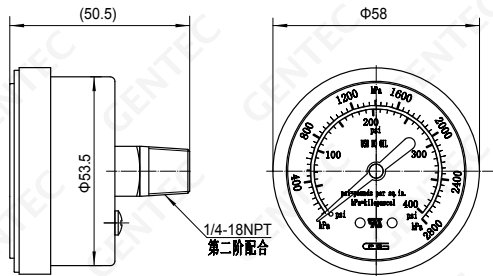
GR20B Series Gauges

用于低温液体容器，显示容器内气体压力。

- 黄铜轴向压力表
- 2"表盘
- 工作温度：-40 ~ 70 °C  
(-40 ~ 158 °F)
- 联接螺纹：1/4" NPT
- 型号：GR20B-200,  
GR20B-400,  
GR20B-600



### 尺寸 Dimensions



## GR2503 系列耐震压力表

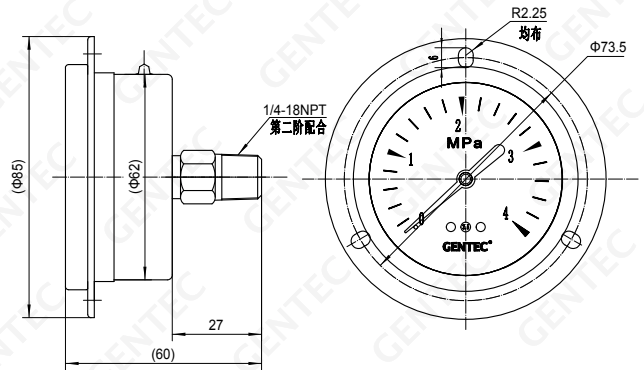
GR2503 Series Gauges

用于低温液体容器，耐震设计，显示精确。

- 黄铜电镀，充液
- 2.5"表盘，可面板安装
- 工作温度：-50 ~ 55 °C  
(-58 ~ 131 °F)
- 联接螺纹：1/4" NPT
- 轴向安装



### 尺寸 Dimensions



## G5010, GR5010 系列耐震压力表

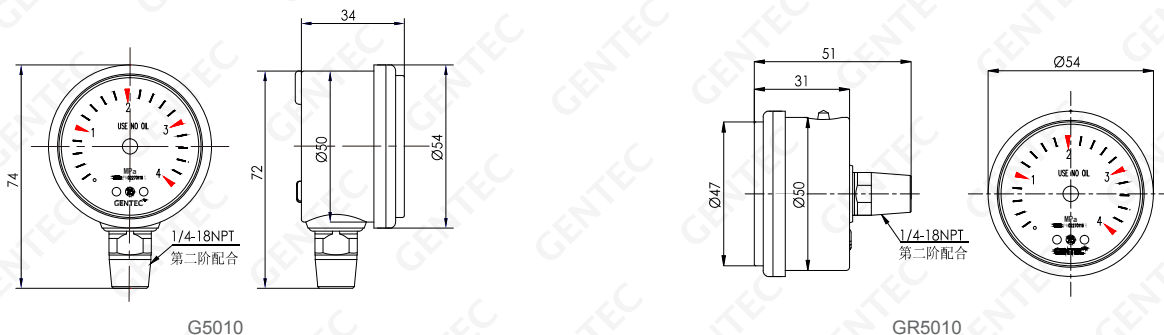
G5010, GR5010 Series Gauges

用于低温液体容器，耐震设计，显示精确。

- 黄铜电镀，充液
- 2"表盘
- 工作温度：-50 ~ 55 °C (-58 ~ 131 °F)
- 联接螺纹：1/4" NPT
- 轴向安装，径向安装



### 尺寸 Dimensions





## 流体系统整体解决方案 快速浏览

- 一般工业/特气/超高纯减压器
- 仪表/高纯阀门
- 钢瓶阀和钢瓶接头
- 管路安全产品/管路附件
- 卡套/管路/高纯接头
- 压力表/工业报警器/特气控制面板



## 特气减压器

- 特气减压器
- 背压阀
- 压力表
- 附件



## 阀门总览

- 针阀
- 球阀
- 膜片阀
- 球阀
- 单向阀
- 过流阀
- 泄压阀
- 瓶阀



## 卡套接头

- 外螺纹接头（弯头）
- 内螺纹接头（弯头）
- 管接头（弯头）
- 三通（四通）接头
- 变径管接头
- 管塞、管帽
- 螺帽
- 卡套



## 管路接头

- 六角外螺纹接头
- 六角内螺纹接头
- 内螺纹转换接头
- 弯头
- 三通接头
- 四通接头
- 活接头、堵头
- 软管接头



## 焊接接头

- 对焊焊接接头
- 卡口对焊焊接接头
- 微型焊接接头
- 承插焊接接头

您可以通过以下2种方式了解更多相关目录

- 1、直接联系捷锐公司告诉我们你所感兴趣的目录
- 2、登入我们的网站注册帐户，即可查看并下载目录

如果您想了解我们全部系列的特气产品，敬请访问我们的网站：[www.gentec.com](http://www.gentec.com)



北京办事处（华北地区）

电话：010-65579420

传真：010-65578994

地址：北京市丰台区顺三条21号2号楼  
嘉业大厦12A10室

青岛办事处（山东地区）

电话：0532-66776940

传真：0532-66776941

地址：青岛市市南区福州南路19号  
3号楼2404室

西安办事处（西北地区）

电话：029-88216277

传真：029-88216277

地址：西安市雁塔区南二环西段154号  
易和蓝钻办公楼一单元10层04室

成都办事处（西南地区）

电话：028-85085744

传真：028-85081044

地址：成都市武侯区鞋都南一路9号  
鞋王大厦C栋1403室

广州办事处（华南地区）

电话：020-85207471

传真：020-85207692

地址：广州市天河区中山大道西63号  
电子科技大厦7楼

武汉办事处（华中地区）

电话：027-88121829

传真：027-88122039

地址：武汉市武昌区和平大道666号  
融侨华府1栋2单元501室



捷锐企业（上海）有限公司

GENTEC (SHANGHAI) CORPORATION

上海市松江区玉树路1988号, 201699

电 话：021-67727722

传 真：021-67727754

网 址：www.gentec.com

电子邮件：info@gentec.com.cn



Genstar Technologies Company Inc.

4525 Edison Avenue, Chino, CA 91710, USA

Tel: 909-606-2726

Fax: 909-606-6485

www.gentec.com