

DV83 系列膜片阀

DV83 SERIES DIAPHRAGM VALVES

GENTEC® DV83 系列高纯净膜片阀适用于特气行业，可用于高压、高纯净管路系统。



手动



气动

特点 Features

- 316L 不锈钢材料提高可焊性和耐腐蚀性
- 有手动和气动两种形式可选
- 内部无螺纹和弹簧，不产生污染颗粒
- 金属组合的软密封膜片，便于维修更换
- FSR 或对焊连接
- 阀密封座便于更换
- 手动阀旋钮带开关指示窗口
- 100% 氦气测试

材质 Materials

- 母体：316L
- 阀座：PCTFE, Vespel®
- 隔膜：Elgiloy®

功能特性 Specifications

- 流量：Cv=0.16
- 最大泄漏率
- 母体泄漏率：1X10⁻⁹ atm.cc/sec He
- 阀座泄漏率：4X10⁻⁹ atm.cc/sec He

工作条件 Operating Conditions

- 最大工作压力：3500 psi (24.2 MPa)
- 最小工作压力：真空
- 温度：-40°C ~ 65°C (40°F ~ 150°F)

气动执行器 Actuator Specifications

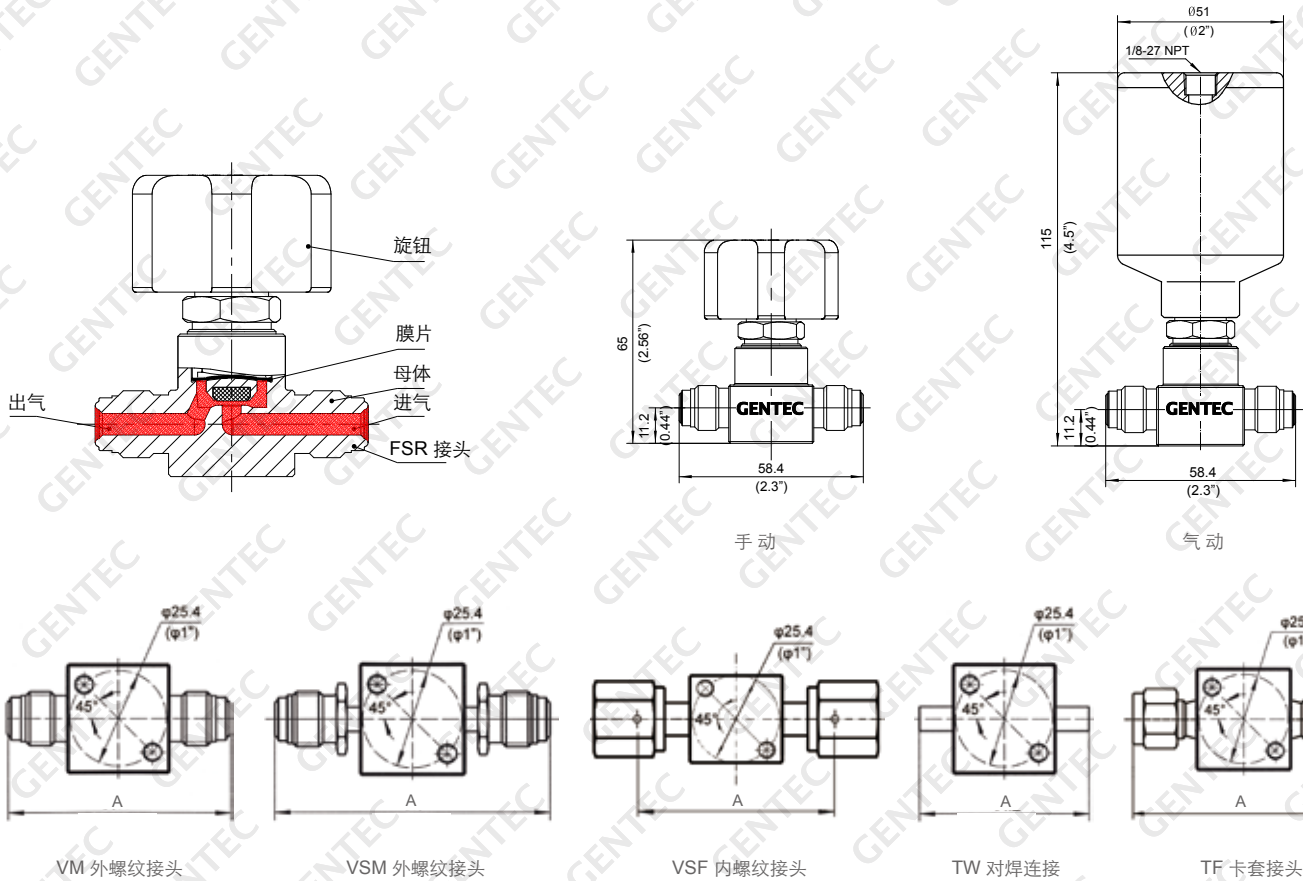
- 运行压力：70 ~ 125 psi (0.48 ~ 0.86 MPa)
- 入口连接：1/8" NPT (F)
- 工作状态：常闭

表面加工 Surface Finish

- 标准 Ra (EP)：0.15 μm

内部容积 Internal Volume

- 0.8 cc

尺寸图 Dimensions


连接类型	VM4	VM8	VSM4	VSF4	TW4	TW8	TF4
A 尺寸 (mm)	58.4	67.6	70.8	70.6	44.2	44.2	63.4

注: 尺寸单位为 mm (in.)

订购指南 Ordering Information

Ex:	SL	- DV83	- M	- H	- VM4	- K	- IS
	母体 Body	系列号 Serial Number	驱动方式 Valve Type	工作压力 Working Pressure	进气/出气连接* Inlet/Outlet Connection	阀座材料 Seat Material	选项 (气动) Options
	SL: 316L	DV83	M: 手动 P: 气动	H: 3500 psi	VM4: 1/4" 面密封外螺纹接头 VM8: 1/2" 面密封外螺纹接头 VSM4: 1/4" 面密封旋转式外螺纹接头 VSF4: 1/4" 面密封旋转式内螺纹接头 TW4: 1/4" 对焊管接头 TW8: 1/2" 对焊管接头 TF4: 1/4" 卡套接头	K: PCTFE V: VespeI®	空: 标准品 (常闭) IS: 电子指示器

* 进出气相同

